
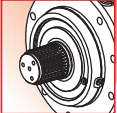

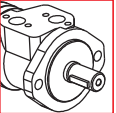
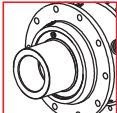
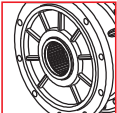
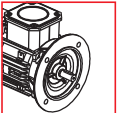
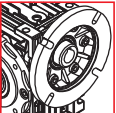

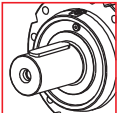
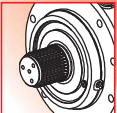

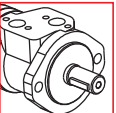
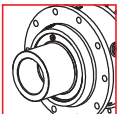
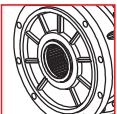
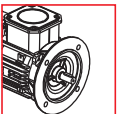






TEKNİK VERİLER / TECHNICAL DATA / TECHNISCHE DATEN / DATI TECNICI / DONNÉES TECHNIQUES / DATOS TÉCNICAS

	i_{ges}	M_{2max} (n1: 1400rpm) (Nm)	OUTPUT		INPUT	
25001	4.00 ... 6.25	13020	 Ø110	 100X94 DIN 5482	 Ø28 - Ø42 Ø90 - Ø1"3/8 - Ø65	 Hydraulic Motor
25002	14.7 ... 43.8	17260	 Ø135	 100X94 DIN 5482	 Electric Motor	 Worm gearboxes
25003	55.4 ... 317.2	24010				
25004	338.8 ... 1774.0	31690			 Brake	

	i_{ges}	M_{2max} (n1: 1400rpm) (Nm)	OUTPUT		INPUT	
25002	12.3 ... 29.2	15850	 Ø110	 100x94 DIN 5482	 Ø28 - Ø42 Ø1"3/8 - Ø65	 Hydraulic Motor
25003	50.7 ... 238.2	22750	 Ø135	 100x94 DIN 5482	 Electric Motor	
25004	252.4 ... 1726.9	30120			 Brake	

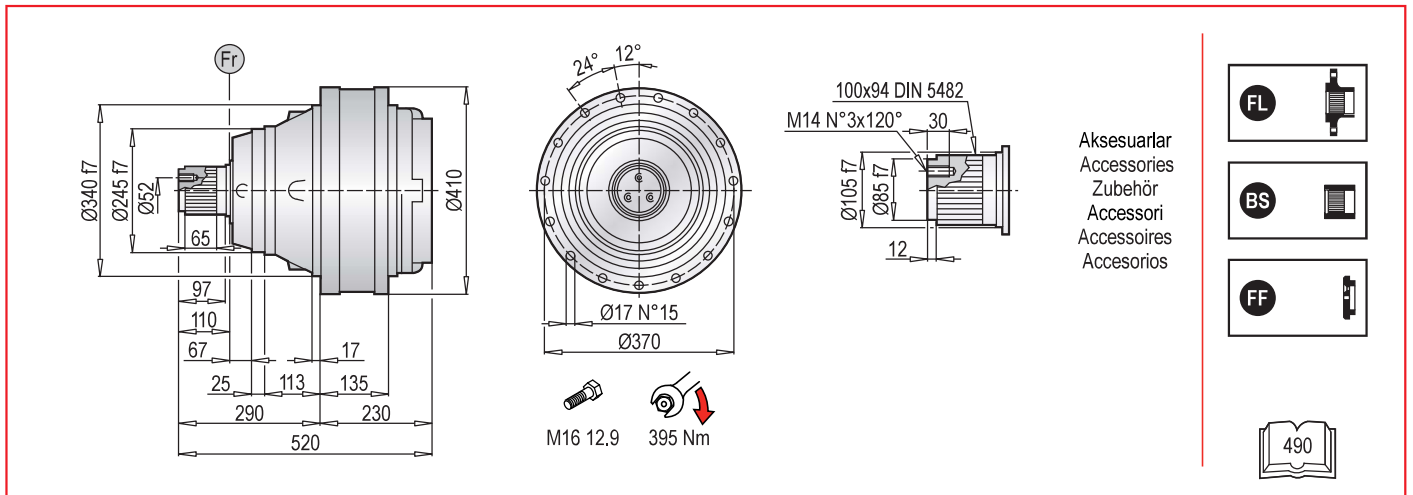
	Pt [kW]	n _{1max} [min ⁻¹]	i _{ges}	Mc [kNm]				Giriş- Input - Antrieb - Entrada - Entrée - Entrada			
				n ₂ x h	n ₂ x h	n ₂ x h	n ₂ x h				
				10.000	20.000	50.000	100.000	IEC (B5)	PMRV / PRV	EL - EML EM - EP - ET	
PL 25001	50	1500	4.00	35.45	31.38	26.70	23.63	160 180 200	225 250	-	ET 90
			5.20	27.41	24.26	20.64	18.27				
			6.25	21.14	18.72	15.93	14.10				
PL 25002	30	2800	14.7	35.45	31.38	26.70	23.63	160 180 200	110 130	EM 65 EM 1"3/8 Z6 EP 65	
			17.7	35.45	31.38	26.70	23.63				
			20.0	35.45	31.38	26.70	23.63				
			23.0	27.41	24.26	20.64	18.27				
			26.0	27.41	24.26	20.64	18.27				
			30.2	27.41	24.26	20.64	18.27				
			36.3	21.14	18.72	15.93	14.10				
			43.8	21.14	18.72	15.93	14.10				
			PL 25003	20	2800	55.4	35.45				31.38
60.5	35.45	31.38				26.70	23.63				
73.1	35.45	31.38				26.70	23.63				
88.0	35.45	31.38				26.70	23.63				
95.0	27.41	24.26				20.64	18.27				
106.3	35.45	31.38				26.70	23.63				
114.4	27.41	24.26				20.64	18.27				
128.4	35.45	31.38				26.70	23.63				
134.3	27.41	24.26				20.64	18.27				
156.0	27.41	24.26				20.64	18.27				
167.0	27.41	24.26				20.64	18.27				
188.5	27.41	24.26				20.64	18.27				
218.7	27.41	24.26				20.64	18.27				
226.6	21.14	18.72				15.93	14.10				
262.8	21.14	18.72				15.93	14.10				
317.2	21.14	18.72				15.93	14.10				
PL 25004	15	2800				338.8	35.45	31.38	26.70	23.63	63 71 80 90 100 112 132 160
			374.0	35.45	31.38	26.70	23.63				
			408.4	35.45	31.38	26.70	23.63				
			424.3	35.45	31.38	26.70	23.63				
			455.5	35.45	31.38	26.70	23.63				
			493.2	35.45	31.38	26.70	23.63				
			556.9	35.45	31.38	26.70	23.63				
			617.8	35.45	31.38	26.70	23.63				
			697.5	35.45	31.38	26.70	23.63				
			752.3	27.38	24.24	20.62	18.26				
			803.1	27.38	24.24	20.62	18.26				
			873.6	27.38	24.24	20.62	18.26				
			934.9	27.38	24.24	20.62	18.26				
			1013.4	27.38	24.24	20.62	18.26				
			1126.9	27.38	24.24	20.62	18.26				
			1272.4	27.38	24.24	20.62	18.26				
			1354.5	21.14	18.72	15.93	14.10				
			1476.0	27.38	24.24	20.62	18.26				
			1529.3	21.14	18.72	15.93	14.10				
1774.0	21.14	18.72	15.93	14.10							

	Pt [kW]	n _{1max} [min ⁻¹]	i _{ges}	Mc [kNm]				Giriş- Input - Antrieb - Entrada - Entrée - Entrada						
				n ₂ x h	n ₂ x h	n ₂ x h	n ₂ x h							
				10.000	20.000	50.000	100.000	IEC (B5)	EL - EML EM - EP - ET					
PLB 25002	30	2000	12.3	35.45	31.38	26.70	23.63	160 180 200	EM 65 EM 1"3/8 Z6 EP 65					
			16.0	27.41	24.26	20.64	18.27							
			19.2	21.14	18.72	15.93	14.10							
			24.3	27.41	24.26	20.64	18.27							
			29.2	21.14	18.72	15.93	14.10							
PLB 25003	20	2800	50.7	35.45	31.38	26.70	23.63	80 90 100 112 132 160 180	EL C 28 EL C 42 EML 42 EML 1"3/8 Z6 EM 65 EM 1"3/8 Z6 EP 65					
			61.2	35.45	31.38	26.70	23.63							
			69.1	35.45	31.38	26.70	23.63							
			79.6	27.41	24.26	20.64	18.27							
			89.8	27.41	24.26	20.64	18.27							
			96.4	35.45	31.38	26.70	23.63							
			104.2	27.41	24.26	20.64	18.27							
			125.4	27.41	24.26	20.64	18.27							
			141.6	27.41	24.26	20.64	18.27							
			164.2	27.41	24.26	20.64	18.27							
			197.4	21.14	18.72	15.93	14.10							
			238.2	21.14	18.72	15.93	14.10							
			PLB 25004	15	2800	252.4	35.45			31.38	26.70	23.63	80 90 100 112 132 160	EL C 28 EL C 42 EML 42 EML 1"3/8 Z6 EM 65 EM 1"3/8 Z6 EP 65
						285.0	35.45			31.38	26.70	23.63		
304.0	35.45	31.38				26.70	23.63							
364.3	35.45	31.38				26.70	23.63							
397.8	35.45	31.38				26.70	23.63							
449.2	35.45	31.38				26.70	23.63							
498.3	35.45	31.38				26.70	23.63							
562.6	35.45	31.38				26.70	23.63							
651.2	27.41	24.26				20.64	18.27							
731.4	27.41	24.26				20.64	18.27							
789.4	35.45	31.38				26.70	23.63							
985.2	27.41	24.26				20.64	18.27							
1190.5	27.41	24.26				20.64	18.27							
1430.9	21.14	18.72				15.93	14.10							
1726.9	21.14	18.72				15.93	14.10							



$$M_{\max} = M_C \times 2$$

(n₂ x h = 20.000)



PL 25000 MS - Elektrik Motor Adaptörleri (IEC) / Electric Motor Couplings (IEC) / Anbauvorrichtung Für Elektromotore (IEC) / Predisposizioni Per Motori Elettrici (IEC) / Adaptations Pour Moteurs Electriques (IEC) / Acoplamientos Para Motores Eléctricos (IEC)

PL	IEC 63			IEC 71			IEC 80			IEC 90			IEC 100			IEC 112		
	L _T	Z	ØD	L _T	Z	ØD	L _T	Z	ØD	L _T	Z	ØD	L _T	Z	ØD	L _T	Z	ØD
25001	-	-	-	-	-	-	-	-	-	-	-	-	-	-	-	-	-	-
25002	-	-	-	-	-	-	-	-	-	-	-	-	-	-	-	-	-	-
25003	419.5	36	140	419.5	36	160	439.5	56	200	439.5	56	200	449.5	66	250	449.5	66	250
25004	467.5	-	-	467.5	-	-	487.5	-	-	487.5	-	-	497.5	-	-	497.5	-	-

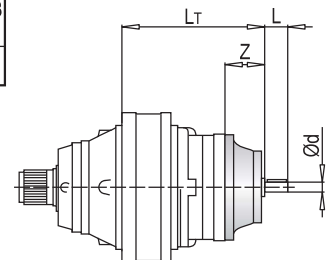
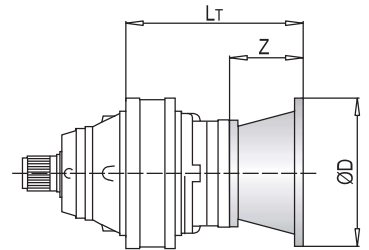
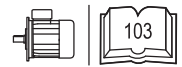
PL	IEC 132			IEC 160			IEC 180			IEC 200			IEC 225			IEC 250		
	L _T	Z	ØD	L _T	Z	ØD	L _T	Z	ØD	L _T	Z	ØD	L _T	Z	ØD	L _T	Z	ØD
25001	-	-	-	380	150	-	380	150	-	380	150	400	369	139	450	369	139	550
25002	-	-	-	442	118	-	442	118	350	472	148	-	-	-	-	-	-	-
25003	483.5	100	300	522.5	139	-	522.5	139	-	-	-	-	-	-	-	-	-	-
25004	531.5	-	-	570.5	-	-	-	-	-	-	-	-	-	-	-	-	-	-

PL	IEC ~ Kg											
	63	71	80	90	100	112	132	160	180	200	225	250
25001	-	-	-	-	-	-	-	230	230	235	241	253
25002	-	-	-	-	-	-	-	234	234	244	-	-
25003	229	229	231	231	232	232	236	246	246	-	-	-
25004	235	235	237	237	238	238	242	252	-	-	-	-

PL 25000 MS - Giriş Milleri / Input Shafts / Antriebswellen / Alberi Entrada / Arbres D'entree / Ejes De Entrada

PL	EL C 28				EL C 42				EML 42				EML 1"3/8 Z6				EM 65				EM 1"3/8 Z6			
	L _T	Z	L	Ød	L _T	Z	L	Ød	L _T	Z	L	Ød	L _T	Z	L	Ød	L _T	Z	L	Ød	L _T	Z	L	Ød
25001	-	-	-	-	-	-	-	-	-	-	-	-	-	-	-	-	-	-	-	-	-	-	-	-
25002	-	-	-	-	-	-	-	-	-	-	-	-	-	-	-	-	445.5	121.5	105	65	445.5	121.5	105	1"3/8
25003	447.5	64	50	28	447.5	64	82	42	477.5	94	82	42	477.5	94	106	1"3/8	505	-	-	-	505	121.5	105	1"3/8
25004	495.5	-	-	-	495.5	-	-	-	525.5	-	-	-	525.5	-	-	-	-	-	-	-	-	-	-	-

PL	EP 65				ET 90				PL	~ Kg							
	L _T	Z	L	Ød	L _T	Z	L	Ød		EL C 28	EL C 42	EML 42	EML 1"3/8 Z6	EM 65	EM 1"3/8 Z6	EP 65	ET 90
25001	-	-	-	-	401.5	171.5	170	90	25001	-	-	-	-	-	-	-	233.0
25002	477	153	105	65	-	-	-	-	25002	-	-	-	-	229.0	229.0	238.0	-
25003	536.5	-	-	-	-	-	-	-	25003	229.5	230.0	233.0	233.0	241.0	241.0	250.0	-
25004	-	-	-	-	-	-	-	-	25004	235.5	236.0	239.0	239.0	-	-	-	-

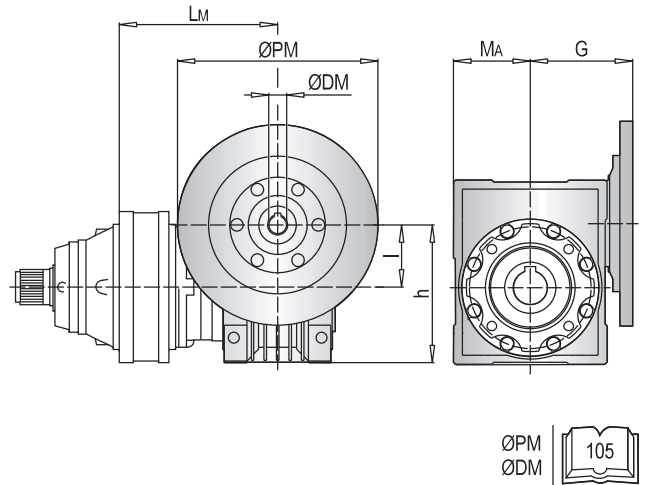


PL 25000 MS - Sonsuz Dişli Redüktör Adaptörleri (PMRV/PRV) / Worm Gearbox Adaptors (PMRV/PRV) / Anschluss Für Schneckengetriebe (PMRV/PRV) / Predisposizioni Per Riduttori A Vite Senza Fine (PMRV/PRV) / Adaptation Pour Reducteurs A Vis Sans Fin (PMRV/PRV) / Acoplamiento Para Reductores De Tornillo Sin Fin (PMRV/PRV)

PL	PMRV/PRV 050					PMRV/PRV 063					PMRV/PRV 075				
	Lm	I	h	MA	G	Lm	I	h	MA	G	Lm	I	h	MA	G
25001	-					-					-				
25002	-					-					-				
25003	505	50	110	60	80	514.5	63	135	72	95	493.5	75	161	86	112.5
25004	553					562.5					541.5				

PL	PMRV/PRV 090					PMRV/PRV 110					PMRV/PRV 130					
	Lm	I	h	MA	G	Lm	I	h	MA	G	Lm	I	h	MA	G	
25001	-					-					-					
25002	-					443	110	237.5	127.5	160	448.5	130	277.5	147.5	180	
25003	503.5	90	193	103	129.5	571.5					523					
25004	551.5															

PL	PMRV/PRV ~ Kg					
	050	063	075	090	110	130
25001	-	-	-	-	-	-
25002	-	-	-	-	258	275
25003	232	235.5	238	243	270	287
25004	238	241.5	244	249	-	-

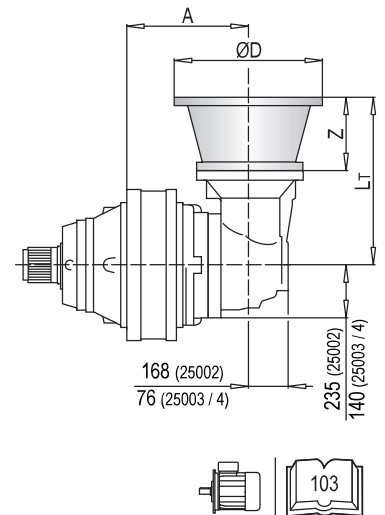


PLB 25000 MS - Elektrik Motor Adaptörleri (IEC) / Electric Motor Couplings (IEC) / Anbauvorrichtung Für Elektromotore (IEC) / Predisposizioni Per Motori Elettrici (IEC) / Adaptations Pour Moteurs Electriques (IEC) / Acoplamientos Para Motores Eléctricos (IEC)

PLB	IEC 80				IEC 90				IEC 100				IEC 112			
	A	Lt	Z	ØD	A	Lt	Z	ØD	A	Lt	Z	ØD	A	Lt	Z	ØD
25002	-				-				-				-			
25003	397	296	56	200	397	296	56	200	397	306	66	250	397	306	66	250
25004	470				470				470				470			

PLB	IEC 132				IEC 160				IEC 180				IEC 200			
	A	Lt	Z	ØD	A	Lt	Z	ØD	A	Lt	Z	ØD	A	Lt	Z	ØD
25002	-				295	433	118		295	433	118	350	295	463	148	400
25003	397	340	100	300	397	379	139	350	397	379	139	350				
25004	470				470											

PLB	IEC ~ Kg								
	80	90	100	112	132	160	180	200	
25002	-	-	-	-	-	303	303	313	
25003	256	256	257	257	261	271	271	-	
25004	271	271	272	272	276	286	-	-	

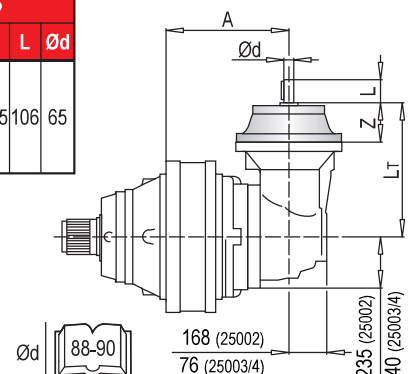


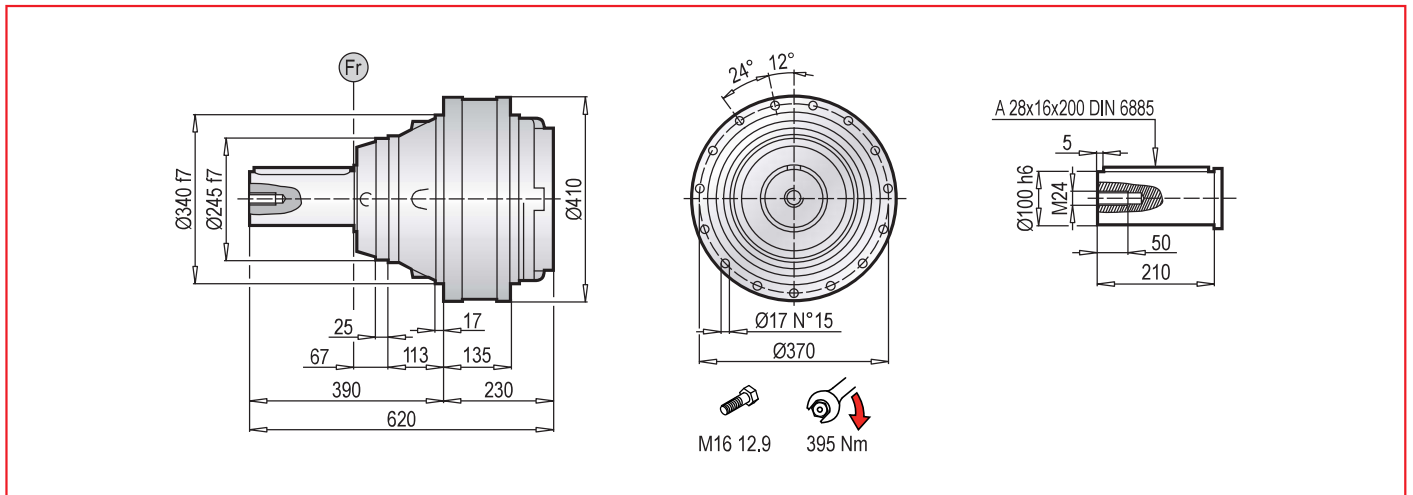
PLB 25000 MS - Giriş Milleri / Input Shafts / Antriebswellen / Alberi Entrada / Arbres D'entree / Ejes De Entrada

PLB	EL C 28					EL C 42					EML 42					EML 1"3/8 Z6					EM 65								
	A	Lt	Z	L	Ød	A	Lt	Z	L	Ød	A	Lt	Z	L	Ød	A	Lt	Z	L	Ød	A	Lt	Z	L	Ød				
25002	-					-					-					-					295	436.5							
25003	397	304	64	50	28	397	304	64	82	42	397	334	94	82	42	397	334	94	106	1"3/8	397	361.5	121.5	106	65				
25004	470					470					470					470					470								

PLB	EM 1"3/8 Z6					EP 65				
	A	Lt	Z	L	Ød	A	Lt	Z	L	Ød
25002	295	436.5				295	468			
25003	397	361.5	121.5	105	1"3/8	397	393	153	105	65
25004	470					470				

PLB	~ Kg							
	EL C 28	EL C 42	EML 42	EML 1"3/8 Z6	EM 65	EM 1"3/8 Z6	EP 65	
25002	-	-	-	-	298.0	298.0	307.0	
25003	254.5	255.0	258.0	258.0	266.0	266.0	275.0	
25004	269.5	270.0	273.0	273.0	281.0	281.0	290.0	





PL 25000 MC - Elektrik Motor Adaptörleri (IEC) / Electric Motor Couplings (IEC) / Anbauvorrichtung Für Elektromotore (IEC) / Predisposizioni Per Motori Elettrici (IEC) / Adaptations Pour Moteurs Electriques (IEC) / Acoplamientos Para Motores Eléctricos (IEC)

PL	IEC 63			IEC 71			IEC 80			IEC 90			IEC 100			IEC 112		
	L _T	Z	ØD	L _T	Z	ØD	L _T	Z	ØD	L _T	Z	ØD	L _T	Z	ØD	L _T	Z	ØD
25001	-	-	-	-	-	-	-	-	-	-	-	-	-	-	-	-	-	-
25002	-	-	-	-	-	-	-	-	-	-	-	-	-	-	-	-	-	-
25003	419.5	36	140	419.5	36	160	439.5	56	200	439.5	56	200	449.5	66	250	449.5	66	250
25004	467.5	-	-	467.5	-	-	487.5	-	-	487.5	-	-	497.5	-	-	497.5	-	-

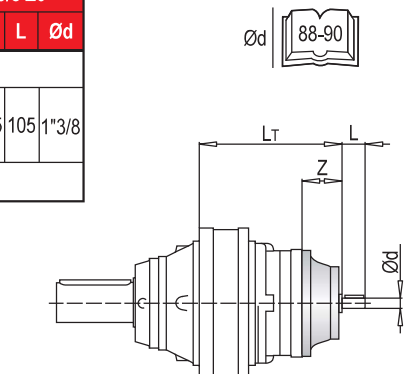
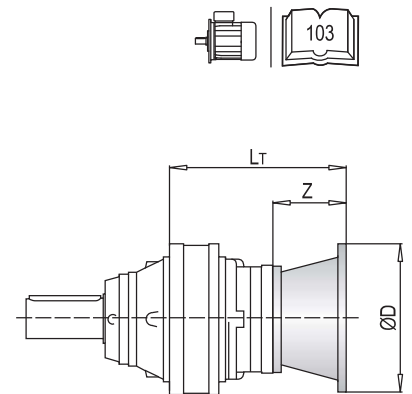
PL	IEC 132			IEC 160			IEC 180			IEC 200			IEC 225			IEC 250		
	L _T	Z	ØD	L _T	Z	ØD	L _T	Z	ØD	L _T	Z	ØD	L _T	Z	ØD	L _T	Z	ØD
25001	-	-	-	380	150	-	380	150	-	380	150	400	369	139	450	369	139	550
25002	-	-	-	442	118	-	442	118	350	472	148	-	-	-	-	-	-	-
25003	483.5	-	-	522.5	-	-	522.5	139	-	-	-	-	-	-	-	-	-	-
25004	531.5	100	300	570.5	139	-	-	-	-	-	-	-	-	-	-	-	-	-

PL	IEC ~ Kg											
	63	71	80	90	100	112	132	160	180	200	225	250
25001	-	-	-	-	-	-	-	230	230	235	241	253
25002	-	-	-	-	-	-	-	234	234	244	-	-
25003	229	229	231	231	232	232	236	246	246	-	-	-
25004	235	235	237	237	238	238	242	252	-	-	-	-

PL 25000 MC - Giriş Milleri / Input Shafts / Antriebswellen / Alberi Entrata / Arbres D'entree / Ejes De Entrada

PL	EL C 28				EL C 42				EML 42				EML 1"3/8 Z6				EM 65				EM 1"3/8 Z6			
	L _T	Z	L	Ød	L _T	Z	L	Ød	L _T	Z	L	Ød	L _T	Z	L	Ød	L _T	Z	L	Ød	L _T	Z	L	Ød
25001	-	-	-	-	-	-	-	-	-	-	-	-	-	-	-	-	-	-	-	-	-	-	-	-
25002	-	-	-	-	-	-	-	-	-	-	-	-	-	-	-	-	445.5	121.5	105	65	445.5	121.5	105	1"3/8
25003	447.5	-	-	-	447.5	64	82	42	477.5	94	82	42	477.5	94	106	1"3/8	505	-	-	-	505	-	-	-
25004	495.5	64	50	28	495.5	64	82	42	525.5	94	82	42	525.5	94	106	1"3/8	-	-	-	-	-	-	-	-

PL	EP 65				ET 90				PL	~ Kg							
	L _T	Z	L	Ød	L _T	Z	L	Ød		EL C 28	EL C 42	EML 42	EML 1"3/8 Z6	EM 65	EM 1"3/8 Z6	EP 65	ET 90
25001	-	-	-	-	401.5	171.5	170	90	25001	-	-	-	-	-	-	-	233.0
25002	477	-	-	-	-	-	-	-	25002	-	-	-	-	229.0	229.0	238.0	-
25003	536.5	153	105	65	-	-	-	-	25003	229.5	230.0	233.0	233.0	241.0	241.0	250.0	-
25004	-	-	-	-	-	-	-	-	25004	235.5	236.0	239.0	239.0	-	-	-	-

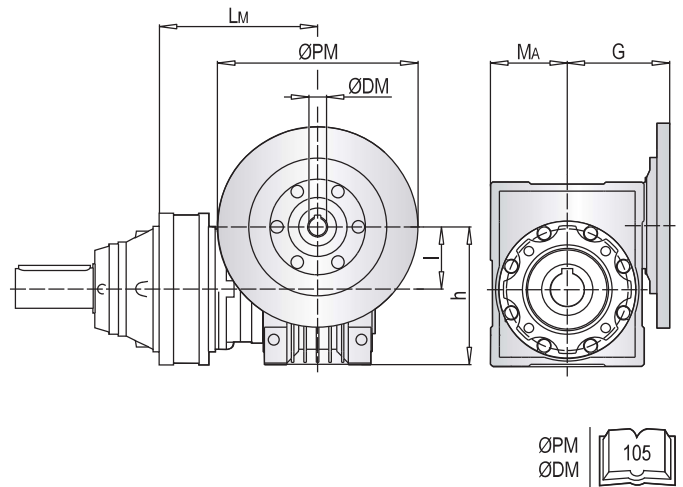


PL 25000 MC - Sonsuz Dişli Redüktör Adaptörleri (PMRV/PRV) / Worm Gearbox Adaptors (PMRV/PRV) / Anschluss Für Schneckengetriebe (PMRV/PRV) / Predisposizioni Per Riduttori A Vite Senza Fine (PMRV/PRV) / Adaptation Pour Reducteurs A Vis Sans Fin (PMRV/PRV) / Acoplamiento Para Reductores De Tornillo Sin Fin (PMRV/PRV)

PL	PMRV/PRV 050					PMRV/PRV 063					PMRV/PRV 075				
	L _M	l	h	MA	G	L _M	l	h	MA	G	L _M	l	h	MA	G
25001	-					-					-				
25002	-					-					-				
25003	505	50	110	60	80	514.5	63	135	72	95	493.5	75	161	86	112.5
25004	553					562.5					541.5				

PL	PMRV/PRV 090					PMRV/PRV 110					PMRV/PRV 130					
	L _M	l	h	MA	G	L _M	l	h	MA	G	L _M	l	h	MA	G	
25001	-					-					-					
25002	-					443	110	237.5	127.5	160	448.5	130	277.5	147.5	180	
25003	503.5	90	193	103	129.5	517.5					523					
25004	551.5															

PL	PMRV/PRV ~ Kg					
	050	063	075	090	110	130
25001	-	-	-	-	-	-
25002	-	-	-	-	258	275
25003	232	235.5	238	243	270	287
25004	238	241.5	244	249	-	-

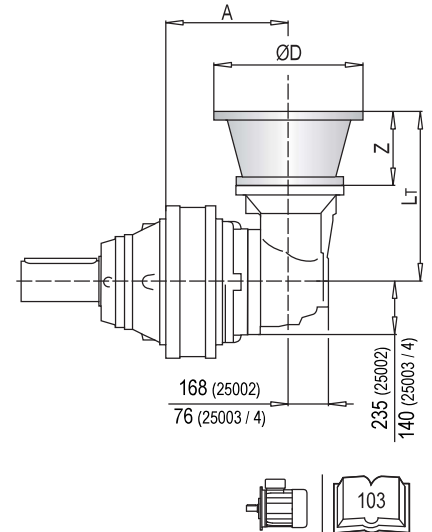


PLB 25000 MC - Elektrik Motor Adaptörleri (IEC) / Electric Motor Couplings (IEC) / Anbauvorrichtung Für Elektromotore (IEC) / Predisposizioni Per Motori Elettrici (IEC) / Adaptations Pour Moteurs Electriques (IEC) / Acoplamientos Para Motores Eléctricos (IEC)

PLB	IEC 80				IEC 90				IEC 100				IEC 112			
	A	L _T	Z	ØD	A	L _T	Z	ØD	A	L _T	Z	ØD	A	L _T	Z	ØD
25002	-				-				-				-			
25003	397	296	56	200	397	296	56	200	397	306	66	250	397	306	66	250
25004	470				470				470				470			

PLB	IEC 132				IEC 160				IEC 180				IEC 200			
	A	L _T	Z	ØD	A	L _T	Z	ØD	A	L _T	Z	ØD	A	L _T	Z	ØD
25002	-				295	433	118		295	433	118	350	295	463	148	400
25003	397	340	100	300	397	379	139	350	397	379	139	350				
25004	470				470											

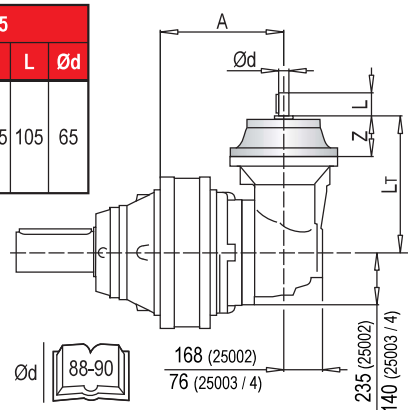
PLB	IEC ~ Kg								
	80	90	100	112	132	160	180	200	
25002	-	-	-	-	-	303	303	313	
25003	256	256	257	257	261	271	271	-	
25004	271	271	272	272	276	286	-	-	

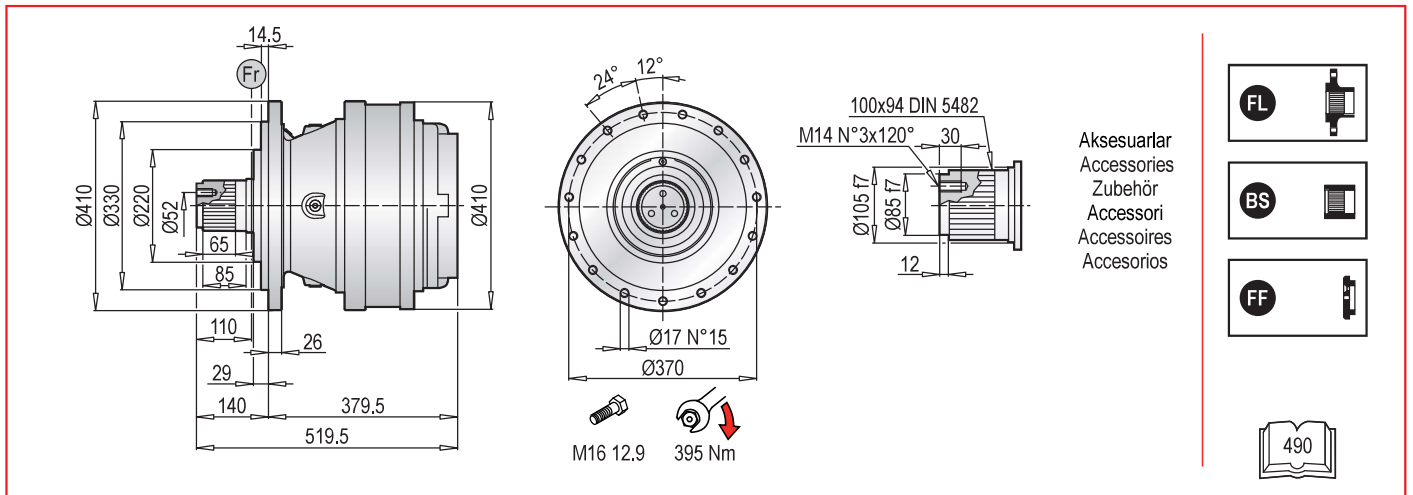


PLB 25000 MC - Giriş Milleri / Input Shafts / Antriebswellen / Alberi Entrata / Arbres D'entree / Ejes De Entrada

PLB	EL C 28					EL C 42					EML 42					EML 1"3/8 Z6					EM 65								
	A	L _T	Z	L	Ød	A	L _T	Z	L	Ød	A	L _T	Z	L	Ød	A	L _T	Z	L	Ød	A	L _T	Z	L	Ød				
25002	-					-					-					-					295	436.5							
25003	397	304	64	50	28	397	304	64	82	42	397	334	94	82	42	397	334	94	106	1"3/8	397	361.5	121.5	105	65				
25004	470					470					470					470					470								

PLB	EM 1"3/8 Z6					EP 65					PLB	~ Kg						
	A	L _T	Z	L	Ød	A	L _T	Z	L	Ød		EL C 28	EL C 42	EML 42	EML 1"3/8 Z6	EM 65	EM 1"3/8 Z6	EP 65
25002	295	436.5				295	468				25002	-	-	-	-	298.0	298.0	307.0
25003	397	361.5	121.5	105	1"3/8	397	393	153	105	65	25003	254.5	255.0	258.0	258.0	266.0	266.0	275.0
25004	470					470					25004	269.5	270.0	273.0	273.0	281.0	281.0	290.0



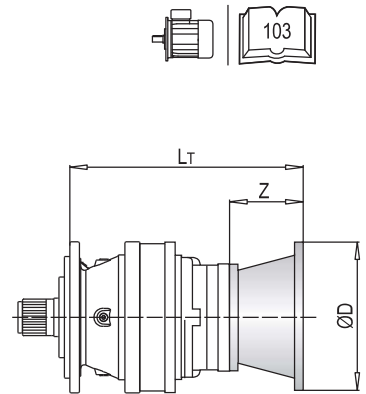


PL 25000 MSF - Elektrik Motor Adaptörleri (IEC) / Electric Motor Couplings (IEC) / Anbauvorrichtung Für Elektromotore (IEC) / Predisposizioni Per Motori Elettrici (IEC) / Adaptations Pour Moteurs Electriques (IEC) / Acoplamientos Para Motores Electricos (IEC)

PL	IEC 63			IEC 71			IEC 80			IEC 90			IEC 100			IEC 112		
	L _T	Z	ØD	L _T	Z	ØD	L _T	Z	ØD	L _T	Z	ØD	L _T	Z	ØD	L _T	Z	ØD
25001	-	-	-	-	-	-	-	-	-	-	-	-	-	-	-	-	-	-
25002	-	-	-	-	-	-	-	-	-	-	-	-	-	-	-	-	-	-
25003	554	36	140	554	36	160	574	56	200	574	56	200	584	66	250	584	66	250
25004	602	-	-	602	-	-	622	-	-	622	-	-	632	-	-	632	-	-

PL	IEC 132			IEC 160			IEC 180			IEC 200			IEC 225			IEC 250		
	L _T	Z	ØD	L _T	Z	ØD	L _T	Z	ØD	L _T	Z	ØD	L _T	Z	ØD	L _T	Z	ØD
25001	-	-	-	527.5	148	-	527.5	148	-	527.5	148	400	518.5	139	450	526.5	147	550
25002	-	-	-	576.5	118	350	576.5	118	350	606.5	148	400	-	-	-	-	-	-
25003	618	100	300	657	139		657	139	-	-	-	-	-	-	-	-	-	-
25004	666	-	-	705	-		-	-	-	-	-	-	-	-	-	-	-	-

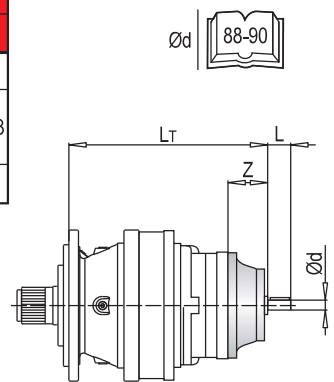
PL	IEC ~ Kg											
	63	71	80	90	100	112	132	160	180	200	225	250
25001	-	-	-	-	-	-	-	256	256	261	267	279
25002	-	-	-	-	-	-	-	260	260	270	-	-
25003	255	255	257	257	258	258	262	272	272	-	-	-
25004	261	261	263	263	264	264	268	278	-	-	-	-



PL 25000 MSF - Giriş Milleri / Input Shafts / Antriebswellen / Alberi Entrata / Arbres D'entree / Ejes De Entrada

PL	EL C 28				EL C 42				EML 42				EML 1"3/8 Z6				EM 65				EM 1"3/8 Z6			
	L _T	Z	L	Ød	L _T	Z	L	Ød	L _T	Z	L	Ød	L _T	Z	L	Ød	L _T	Z	L	Ød	L _T	Z	L	Ød
25001	-	-	-	-	-	-	-	-	-	-	-	-	-	-	-	-	-	-	-	-	-	-	-	-
25002	-	-	-	-	-	-	-	-	-	-	-	-	-	-	-	-	580	121.5	105	65	580	121.5	105	1"3/8
25003	582	64	50	28	582	64	82	42	612	94	82	42	612	94	106	1"3/8	653	121.5	105	65	653	121.5	105	1"3/8
25004	630	-	-	-	630	-	-	-	660	-	-	-	660	-	-	-	-	-	-	-	-	-	-	-

PL	EP 65				ET 90				PL	~ Kg							
	L _T	Z	L	Ød	L _T	Z	L	Ød		EL C 28	EL C 42	EML 42	EML 1"3/8 Z6	EM 65	EM 1"3/8 Z6	EP 65	ET 90
25001	-	-	-	-	553.5	174	170	90	25001	-	-	-	-	-	-	-	259
25002	611.5	153	105	65	-	-	-	-	25002	-	-	-	-	255	255	264	-
25003	684.5	-	-	-	-	-	-	-	25003	255.5	256	259	259	267	267	276	-
25004	-	-	-	-	-	-	-	-	25004	261.5	262	265	265	-	-	-	-

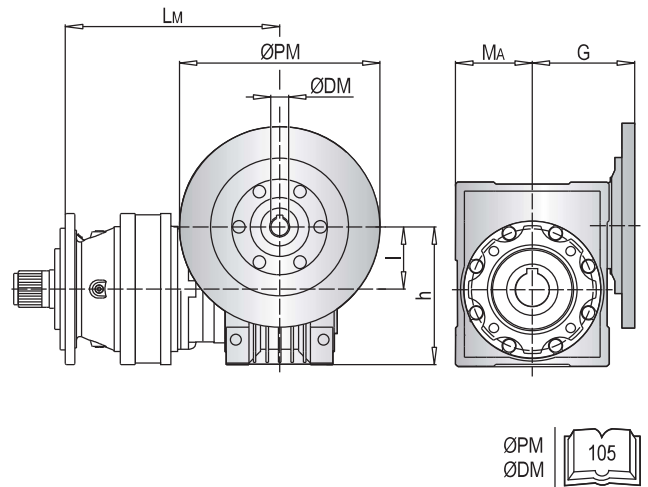


PL 25000 MSF - Sonsuz Dişlili Redüktör Adaptörleri (PMRV/PRV) / Worm Gearbox Adaptors (PMRV/PRV) / Anschluss Für Schneckengetriebe (PMRV/PRV) / Predisposizioni Per Riduttori A Vite Senza Fine (PMRV/PRV) / Adaptation Pour Reducteurs A Vis Sans Fin (PMRV/PRV) / Acoplamiento Para Reductores De Tornillo Sin Fin (PMRV/PRV)

PL	PMRV/PRV 050					PMRV/PRV 063					PMRV/PRV 075				
	Lm	I	h	Ma	G	Lm	I	h	Ma	G	Lm	I	h	Ma	G
25001	-					-					-				
25002	-					-					-				
25003	643.5	50	110	60	80	653	63	135	72	95	632	75	161	86	112.5
25004	691.5					701					680				

PL	PMRV/PRV 090					PMRV/PRV 110					PMRV/PRV 130					
	Lm	I	h	Ma	G	Lm	I	h	Ma	G	Lm	I	h	Ma	G	
25001	-					-					-					
25002	-					596.5	110	237.5	127.5	160	604	130	277.5	147.5	180	
25003	642	90	193	103	129.5	669.5				677						
25004	690															

PL	PMRV/PRV ~ Kg					
	050	063	075	090	110	130
25001	-	-	-	-	-	-
25002	-	-	-	-	284	301
25003	258	261.5	264	269	296	313
25004	264	267.5	270	275	-	-

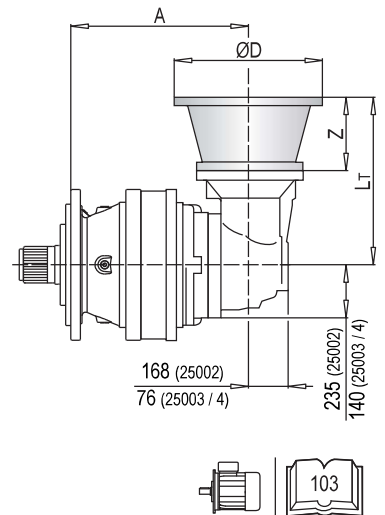


PLB 25000 MSF - Elektrik Motor Adaptörleri (IEC) / Electric Motor Couplings (IEC) / Anbauvorrichtung Für Elektromotore (IEC) / Predisposizioni Per Motori Elettrici (IEC) / Adaptations Pour Moteurs Electriques (IEC) / Acoplamientos Para Motores Eléctricos (IEC)

PLB	IEC 80				IEC 90				IEC 100				IEC 112			
	A	Lt	Z	ØD	A	Lt	Z	ØD	A	Lt	Z	ØD	A	Lt	Z	ØD
25002	-				-				-				-			
25003	546.5	296	56	200	546.5	296	56	200	546.5	306	66	250	546.5	306	66	250
25004	619.5				619.5				619.5				619.5			

PLB	IEC 132				IEC 160				IEC 180				IEC 200			
	A	Lt	Z	ØD	A	Lt	Z	ØD	A	Lt	Z	ØD	A	Lt	Z	ØD
25002	-				444.5	433	118	350	444.5	433	118	350	444.5	463	148	400
25003	546.5	340	100	300	546.5	379	139	350	546.5	379	139	350	-	-	-	-
25004	619.5				619.5				-	-	-		-	-	-	

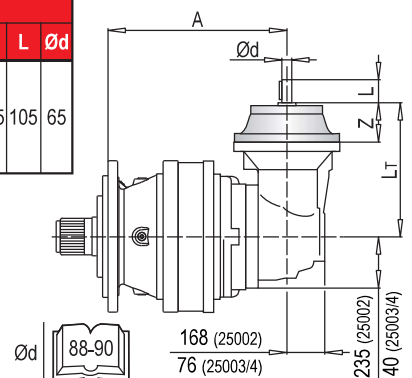
PLB	IEC ~ Kg								
	80	90	100	112	132	160	180	200	
25002	-	-	-	-	-	329	329	339	
25003	282	282	283	283	287	297	297	-	
25004	297	297	298	298	302	312	-	-	

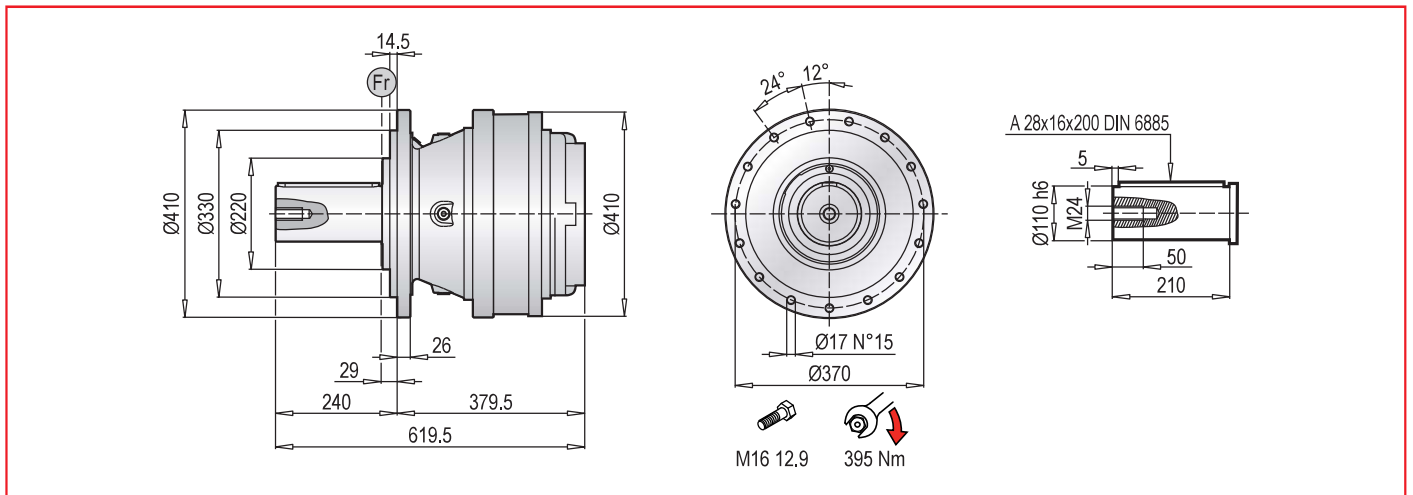


PLB 25000 MSF - Giriş Milleri / Input Shafts / Antriebswellen / Alberi Entrata / Arbres D'entree / Ejes De Entrada

PLB	EL C 28					EL C 42					EML 42					EML 1"3/8 Z6					EM 65					
	A	Lt	Z	L	Ød	A	Lt	Z	L	Ød	A	Lt	Z	L	Ød	A	Lt	Z	L	Ød	A	Lt	Z	L	Ød	
25002	-					-					-					-					444.5	436.5	121.5	105	65	
25003	546.5	304	64	50	28	546.5	304	64	82	42	546.5	334	94	82	42	546.5	334	94	106	1"3/8	546.5	377.5				
25004	619.5					619.5					619.5					619.5					619.5					

PLB	EM 1"3/8 Z6					EP 65					PLB	~ Kg						
	A	Lt	Z	L	Ød	A	Lt	Z	L	Ød		EL C 28	EL C 42	EML 42	EML 1"3/8 Z6	EM 65	EM 1"3/8 Z6	EP 65
25002	444.5	436.5				444.5	468				25002	-	-	-	-	324	324	333
25003	546.5	377.5	121.5	105	1"3/8	546.5	409	153	105	65	25003	280.5	281	284	284	292	292	301
25004	619.5					619.5					25004	295.5	296	299	299	307	307	316





PL 25000 MCF - Elektrik Motor Adaptörleri (IEC) / Electric Motor Couplings (IEC) / Anbauvorrichtung Für Elektromotore (IEC) / Predisposizioni Per Motori Elettrici (IEC) / Adaptations Pour Moteurs Electriques (IEC) / Acoplamientos Para Motores Eléctricos (IEC)

PL	IEC 63			IEC 71			IEC 80			IEC 90			IEC 100			IEC 112			
	L _T	Z	ØD	L _T	Z	ØD	L _T	Z	ØD	L _T	Z	ØD	L _T	Z	ØD	L _T	Z	ØD	
25001	-	-	-	-	-	-	-	-	-	-	-	-	-	-	-	-	-	-	-
25002	-	-	-	-	-	-	-	-	-	-	-	-	-	-	-	-	-	-	-
25003	554	36	140	554	36	160	574	56	200	574	56	200	584	66	250	584	66	250	-
25004	602	-	-	602	-	-	622	-	-	622	-	-	632	-	-	632	-	-	-

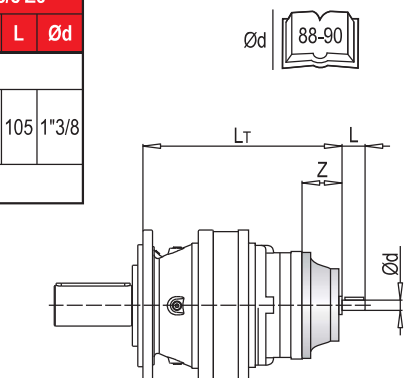
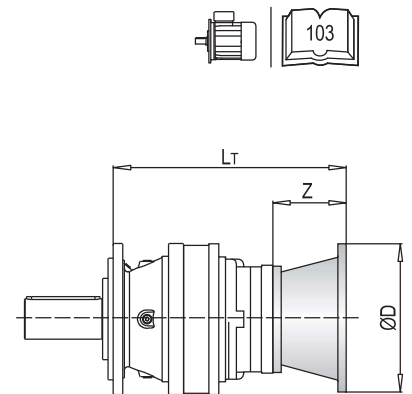
PL	IEC 132			IEC 160			IEC 180			IEC 200			IEC 225			IEC 250			
	L _T	Z	ØD	L _T	Z	ØD	L _T	Z	ØD	L _T	Z	ØD	L _T	Z	ØD	L _T	Z	ØD	
25001	-	-	-	527.5	148	-	527.5	148	-	527.5	148	400	518.5	139	450	526.5	147	550	-
25002	-	-	-	576.5	118	350	576.5	118	350	606.5	-	-	-	-	-	-	-	-	-
25003	618	100	300	657	139		657	139	-	-	-	-	-	-	-	-	-	-	-
25004	666	-	-	705	-	-	-	-	-	-	-	-	-	-	-	-	-	-	-

PL	IEC ~ Kg											
	63	71	80	90	100	112	132	160	180	200	225	250
25001	-	-	-	-	-	-	-	256	256	261	267	279
25002	-	-	-	-	-	-	-	260	260	270	-	-
25003	255	255	257	257	258	258	262	272	272	-	-	-
25004	261	261	263	263	264	264	268	278	-	-	-	-

PL 25000 MCF - Giriş Milleri / Input Shafts / Antriebswellen / Alberi Entrata / Arbres D'entree / Ejes De Entrada

PL	EL C 28				EL C 42				EML 42				EML 1"3/8 Z6				EM 65				EM 1"3/8 Z6			
	L _T	Z	L	Ød	L _T	Z	L	Ød	L _T	Z	L	Ød	L _T	Z	L	Ød	L _T	Z	L	Ød	L _T	Z	L	Ød
25001	-	-	-	-	-	-	-	-	-	-	-	-	-	-	-	-	-	-	-	-	-	-	-	-
25002	-	-	-	-	-	-	-	-	-	-	-	-	-	-	-	-	580	121.5	105	65	580	121.5	105	1"3/8
25003	582	64	50	28	582	64	82	42	612	94	82	42	612	94	106	1"3/8	653	-	-	-	653	-	-	-
25004	630	-	-	-	630	-	-	-	660	-	-	-	660	-	-	-	-	-	-	-	-	-	-	-

PL	EP 65				ET 90				PL	~ Kg							
	L _T	Z	L	Ød	L _T	Z	L	Ød		EL C 28	EL C 42	EML 42	EML 1"3/8 Z6	EM 65	EM 1"3/8 Z6	EP 65	ET 90
25001	-	-	-	-	553.5	174	170	90	25001	-	-	-	-	-	-	-	259
25002	611.5	153	105	65	-	-	-	-	25002	-	-	-	-	255	255	264	-
25003	684.5	-	-	-	-	-	-	-	25003	255.5	256	259	259	267	267	276	-
25004	-	-	-	-	-	-	-	-	25004	261.5	262	265	265	-	-	-	-

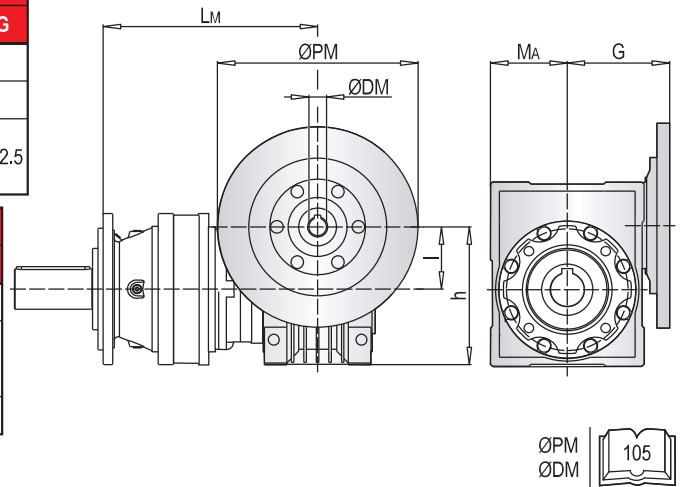


PL 25000 MCF - Sonsuz Dişli Redüktör Adaptörleri (PMRV/PRV) / Worm Gearbox Adaptors (PMRV/PRV) / Anschluss Für Schneckengetriebe (PMRV/PRV) / Predisposizioni Per Riduttori A Vite Senza Fine (PMRV/PRV) / Adaptation Pour Reducteurs A Vis Sans Fin (PMRV/PRV) / Acoplamiento Para Reductores De Tornillo Sin Fin (PMRV/PRV)

PL	PMRV/PRV 050					PMRV/PRV 063					PMRV/PRV 075				
	Lm	I	h	Ma	G	Lm	I	h	Ma	G	Lm	I	h	Ma	G
25001	-					-					-				
25002	-					-					-				
25003	643.5	50	110	60	80	653	63	135	72	95	632	75	161	86	112.5
25004	691.5					701					680				

PL	PMRV/PRV 090					PMRV/PRV 110					PMRV/PRV 130					
	Lm	I	h	Ma	G	Lm	I	h	Ma	G	Lm	I	h	Ma	G	
25001	-					-					-					
25002	-					596.5	110	237.5	127.5	160	604	130	277.5	147.5	180	
25003	642	90	193	103	129.5	669.5				677						
25004	690					-					-					

PL	PMRV/PRV ~ Kg					
	050	063	075	090	110	130
25001	-	-	-	-	-	-
25002	-	-	-	-	284	301
25003	258	261.5	264	269	296	313
25004	264	267.5	270	275	-	-

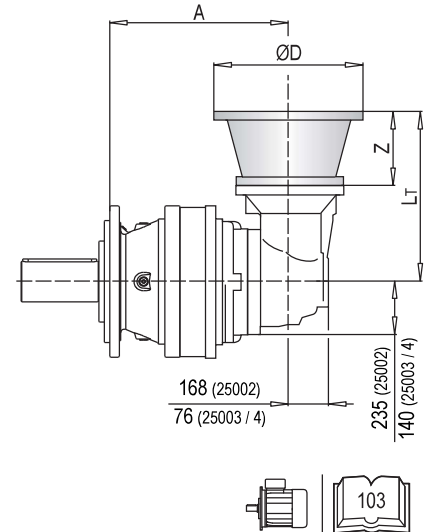


PLB 25000 MCF - Elektrik Motor Adaptörleri (IEC) / Electric Motor Couplings (IEC) / Anbauvorrichtung Für Elektromotore (IEC) / Predisposizioni Per Motori Elettrici (IEC) / Adaptations Pour Moteurs Electriques (IEC) / Acoplamientos Para Motores Eléctricos (IEC)

PLB	IEC 80				IEC 90				IEC 100				IEC 112			
	A	Lt	Z	ØD	A	Lt	Z	ØD	A	Lt	Z	ØD	A	Lt	Z	ØD
25002	-				-				-				-			
25003	546.5	296	56	200	546.5	296	56	200	546.5	306	66	250	546.5	306	66	250
25004	619.5				619.5				619.5				619.5			

PLB	IEC 132				IEC 160				IEC 180				IEC 200			
	A	Lt	Z	ØD	A	Lt	Z	ØD	A	Lt	Z	ØD	A	Lt	Z	ØD
25002	-				444.5	433	118	350	444.5	433	118	350	444.5	463	148	400
25003	546.5	340	100	300	546.5	379	139	350	546.5	379	139	350	-	-	-	-
25004	619.5				619.5				-	-	-		-	-	-	-

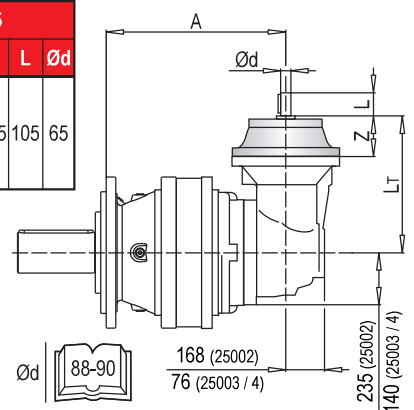
PLB	IEC ~ Kg							
	80	90	100	112	132	160	180	200
25002	-	-	-	-	-	329	329	339
25003	282	282	283	283	287	297	297	-
25004	297	297	298	298	302	312	-	-

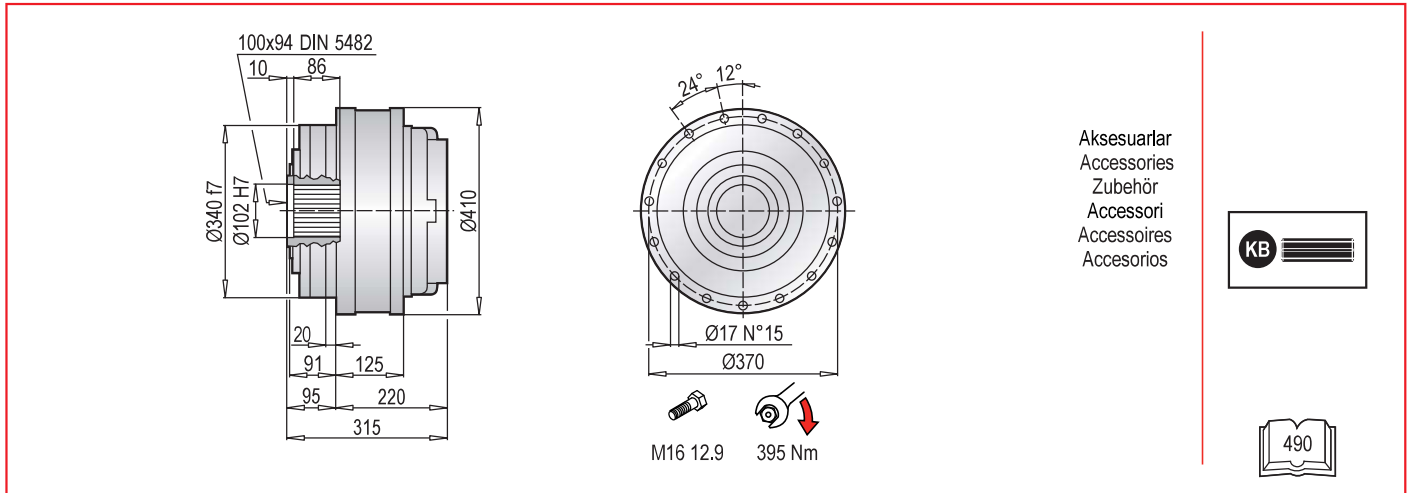


PLB 25000 MCF - Giriş Milleri / Input Shafts / Antriebswellen / Alberi Entrata / Arbres D'entree / Ejes De Entrada

PLB	EL C 28					EL C 42					EML 42					EML 1"3/8 Z6					EM 65					
	A	Lt	Z	L	Ød	A	Lt	Z	L	Ød	A	Lt	Z	L	Ød	A	Lt	Z	L	Ød	A	Lt	Z	L	Ød	
25002	-					-					-					-					444.5	436.5	121.5	105	65	
25003	546.5	304	64	50	28	546.5	304	64	82	42	546.5	334	94	82	42	546.5	334	94	106	1"3/8	546.5	377.5				
25004	619.5					619.5					619.5					619.5					619.5					

PLB	EM 1"3/8 Z6					EP 65					PLB	~ Kg							
	A	Lt	Z	L	Ød	A	Lt	Z	L	Ød		EL C 28	EL C 42	EML 42	EML 1"3/8 Z6	EM 65	EM 1"3/8 Z6	EP 65	
25002	444.5	436.5				444.5	468				25002	-	-	-	-	324	324	333	
25003	546.5	377.5	121.5	105	1"3/8	546.5	409	153	105	65	25003	280.5	281	284	284	292	292	301	
25004	619.5					619.5					25004	295.5	296	299	299	307	307	316	



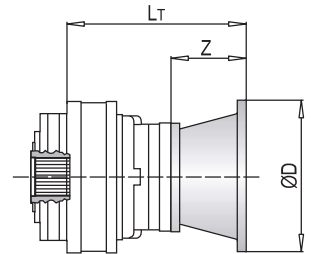


PL 25000 F - Elektrik Motor Adaptörleri (IEC) / Electric Motor Couplings (IEC) / Anbauvorrichtung Für Elektromotore (IEC) / Predisposizioni Per Motori Elettrici (IEC) / Adaptations Pour Moteurs Electriques (IEC) / Acoplamientos Para Motores Eléctricos (IEC)

PL	IEC 63			IEC 71			IEC 80			IEC 90			IEC 100			IEC 112			
	L _T	Z	ØD	L _T	Z	ØD	L _T	Z	ØD	L _T	Z	ØD	L _T	Z	ØD	L _T	Z	ØD	
25001	-	-	-	-	-	-	-	-	-	-	-	-	-	-	-	-	-	-	-
25002	-	-	-	-	-	-	-	-	-	-	-	-	-	-	-	-	-	-	-
25003	409.5	36	140	409.5	36	160	429.5	56	200	429.5	56	200	439.5	66	250	439.5	66	250	-
25004	457.5	-	-	457.5	-	-	477.5	-	-	477.5	-	-	487.5	-	-	487.5	-	-	-

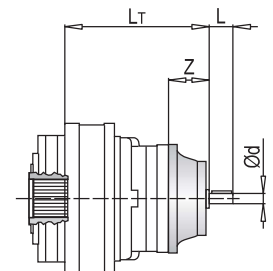
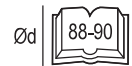
PL	IEC 132			IEC 160			IEC 180			IEC 200			IEC 225			IEC 250			
	L _T	Z	ØD	L _T	Z	ØD	L _T	Z	ØD	L _T	Z	ØD	L _T	Z	ØD	L _T	Z	ØD	
25001	-	-	-	370	150	-	370	150	-	370	150	400	359	139	450	359	139	550	-
25002	-	-	-	432	118	-	432	118	350	462	148	-	-	-	-	-	-	-	-
25003	473.5	-	-	512.5	-	-	512.5	139	-	-	-	-	-	-	-	-	-	-	-
25004	521.5	100	300	560.5	139	-	-	-	-	-	-	-	-	-	-	-	-	-	-

PL	IEC ~ Kg											
	63	71	80	90	100	112	132	160	180	200	225	250
25001	-	-	-	-	-	-	-	194	194	199	205	217
25002	-	-	-	-	-	-	-	198	198	208	-	-
25003	193	193	195	195	196	196	200	210	210	-	-	-
25004	199	199	201	201	202	202	206	216	-	-	-	-



PL 25000 F - Giriş Milleri / Input Shafts / Antriebswellen / Alberi Entrata / Arbres D'entree / Ejes De Entrada

PL	EL C 28				EL C 42				EML 42				EML 1"3/8 Z6				EM 65				EM 1"3/8 Z6			
	L _T	Z	L	Ød	L _T	Z	L	Ød	L _T	Z	L	Ød	L _T	Z	L	Ød	L _T	Z	L	Ød	L _T	Z	L	Ød
25001	-	-	-	-	-	-	-	-	-	-	-	-	-	-	-	-	-	-	-	-	-	-	-	-
25002	-	-	-	-	-	-	-	-	-	-	-	-	-	-	-	-	435.5	121.5	105	65	435.5	121.5	105	1"3/8
25003	437.5	-	-	-	437.5	-	-	-	467.5	-	-	-	467.5	-	-	-	495	-	-	-	495	-	-	-
25004	485.5	64	50	28	485.5	64	82	42	515.5	94	82	42	515.5	94	106	1"3/8	-	-	-	-	-	-	-	-



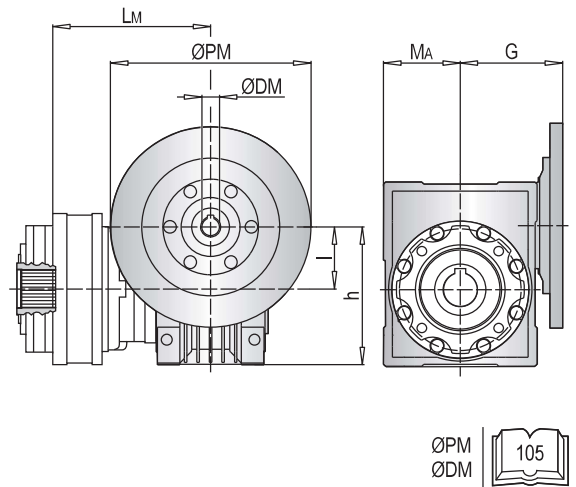
PL	EP 65				ET 90				PL	~ Kg							
	L _T	Z	L	Ød	L _T	Z	L	Ød		EL C 28	EL C 42	EML 42	EML 1"3/8 Z6	EM 65	EM 1"3/8 Z6	EP 65	ET 90
25001	-	-	-	-	391.5	171.5	170	90	25001	-	-	-	-	-	-	-	197.0
25002	467	-	-	-	-	-	-	-	25002	-	-	-	-	193.0	193.0	202.0	-
25003	526.5	153	105	65	-	-	-	-	25003	193.5	194.0	197.0	197.0	205.0	205.0	214.0	-
25004	-	-	-	-	-	-	-	-	25004	199.5	200.0	203.0	203.0	-	-	-	-

PL 25000 F - Sonsuz Dişlili Redüktör Adaptörleri (PMRV/PRV) / Worm Gearbox Adaptors (PMRV/PRV) / Anschluss Für Schneckengetriebe (PMRV/PRV) / Predisposizioni Per Riduttori A Vite Senza Fine (PMRV/PRV) / Adaptation Pour Reducteurs A Vis Sans Fin (PMRV/PRV) / Acoplamiento Para Reductores De Tornillo Sin Fin (PMRV/PRV)

PL	PMRV/PRV 050					PMRV/PRV 063					PMRV/PRV 075				
	Lm	I	h	Ma	G	Lm	I	h	Ma	G	Lm	I	h	Ma	G
25001	-					-					-				
25002	-					-					-				
25003	484	50	110	60	80	493.5	63	135	72	95	472.5	75	161	86	112.5
25004	532					541.5					520.5				

PL	PMRV/PRV 090					PMRV/PRV 110					PMRV/PRV 130					
	Lm	I	h	Ma	G	Lm	I	h	Ma	G	Lm	I	h	Ma	G	
25001	-					-					-					
25002	-					437	110	237.5	127.5	160	444.5	130	277.5	147.5	180	
25003	482.5	90	193	103	129.5	510					517.5					
25004	530.5					-					-					

PL	PMRV/PRV ~ Kg					
	050	063	075	090	110	130
25001	-	-	-	-	-	-
25002	-	-	-	-	222	251
25003	196	199.5	202	207	234	257
25004	202	205.5	208	213	-	-

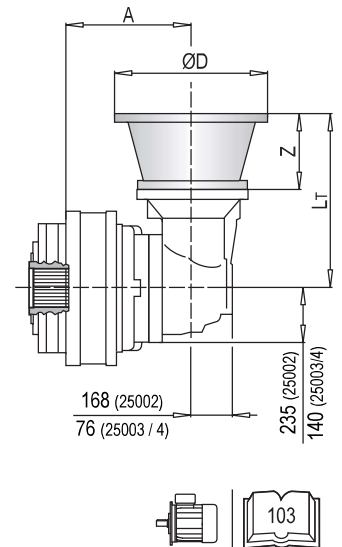


PLB 25000 F - Elektrik Motor Adaptörleri (IEC) / Electric Motor Couplings (IEC) /Anbauvorrichtung Für Elektromotore (IEC) / Predisposizioni Per Motori Elettrici (IEC) / Adaptations Pour Moteurs Electriques (IEC) /Acoplamientos Para Motores Eléctricos (IEC)

PLB	IEC 80				IEC 90				IEC 100				IEC 112			
	A	Lt	Z	ØD	A	Lt	Z	ØD	A	Lt	Z	ØD	A	Lt	Z	ØD
25002	-				-				-				-			
25003	387	296	56	200	387	296	56	200	387	306	66	250	387	306	66	250
25004	460				460				460				460			

PLB	IEC 132				IEC 160				IEC 180				IEC 200			
	A	Lt	Z	ØD	A	Lt	Z	ØD	A	Lt	Z	ØD	A	Lt	Z	ØD
25002	-				285	433	118		285	433	118	350	285	463	148	400
25003	387	340	100	300	387	379	139	350	387	379	139	350	-			
25004	460				460				-				-			

PLB	IEC ~ Kg								
	80	90	100	112	132	160	180	200	
25002	-	-	-	-	-	266	266	276	
25003	195	195	196	196	200	235	235	-	
25004	201	201	202	202	206	250	-	-	

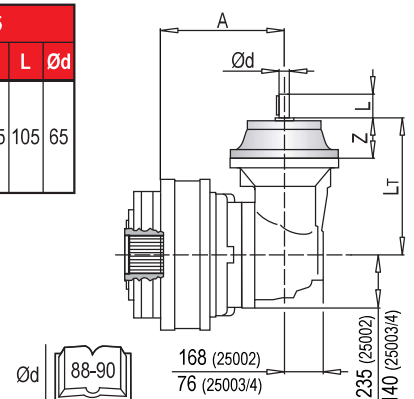


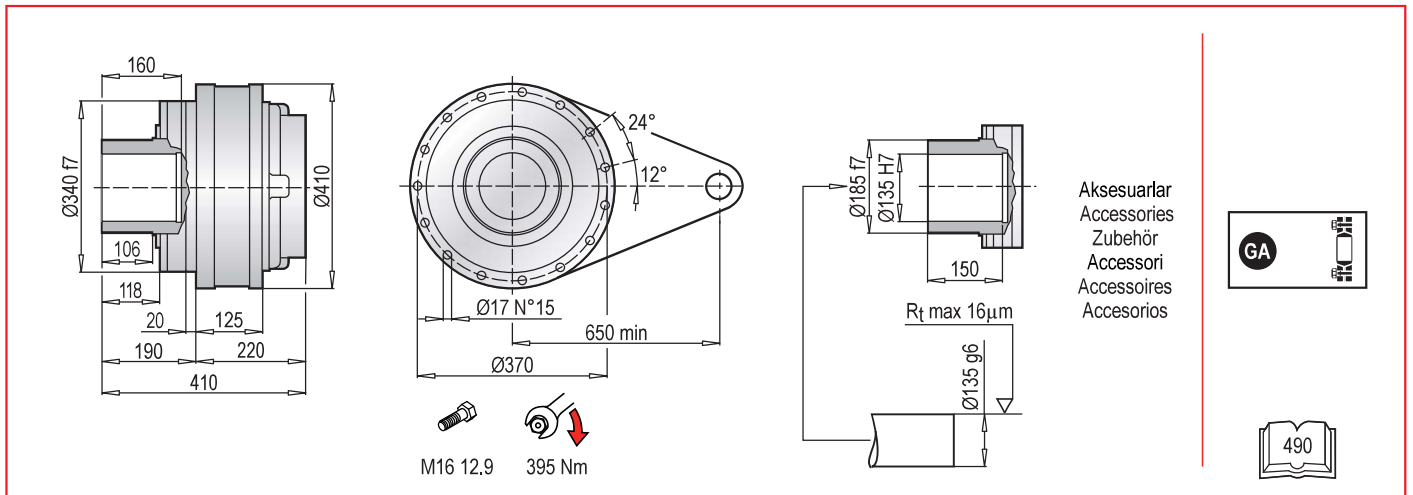
PLB 25000 F - Giriş Milleri / Input Shafts / Antriebswellen / Alberi Entrata / Arbres D'entree / Ejes De Entrada

PLB	EL C 28					EL C 42					EML 42					EML 1"3/8 Z6					EM 65				
	A	Lt	Z	L	Ød	A	Lt	Z	L	Ød	A	Lt	Z	L	Ød	A	Lt	Z	L	Ød	A	Lt	Z	L	Ød
25002	-																								
25003	387	304	64	50	28	387	304	64	82	42	387	334	94	82	42	387	334	94	106	1"3/8	387	377.5	121.5	105	65
25004	460					460					460					460					460				

PLB	EM 1"3/8 Z6					EP 65				
	A	Lt	Z	L	Ød	A	Lt	Z	L	Ød
25002	285	436.5				285	468			
25003	387	377.5	121.5	105	1"3/8	387	409	153	105	65
25004	460					460				

PLB	~ Kg							
	EL C 28	EL C 42	EML 42	EML 1"3/8 Z6	EM 65	EM 1"3/8 Z6	EP 65	
25002	-	-	-	-	261.0	261.0	270.0	
25003	218.5	219.0	222.0	222.0	230.0	230.0	239.0	
25004	233.5	234.0	237.0	237.0	245.0	245.0	254.0	





PL 25000 FS - Elektrik Motor Adaptörleri (IEC) / Electric Motor Couplings (IEC) /Anbauvorrichtung Für Elektromotore (IEC) / Predisposizioni Per Motori Elettrici (IEC) / Adaptations Pour Moteurs Electriques (IEC) /Acoplamientos Para Motores Eléctricos (IEC)

PL	IEC 63			IEC 71			IEC 80			IEC 90			IEC 100			IEC 112		
	L _T	Z	ØD	L _T	Z	ØD	L _T	Z	ØD	L _T	Z	ØD	L _T	Z	ØD	L _T	Z	ØD
25001	-	-	-	-	-	-	-	-	-	-	-	-	-	-	-	-	-	-
25002	-	-	-	-	-	-	-	-	-	-	-	-	-	-	-	-	-	-
25003	394.5	36	140	394.5	36	160	414.5	56	200	414.5	56	200	424.5	66	250	424.5	66	250
25004	442.5	-	-	442.5	-	-	462.5	-	-	462.5	-	-	472.5	-	-	472.5	-	-

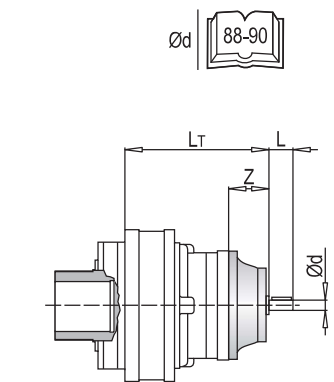
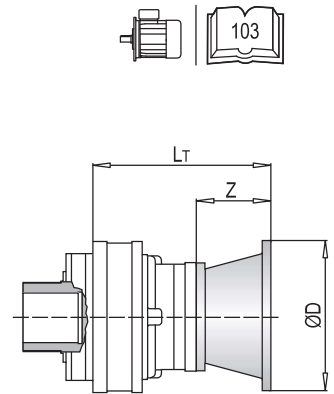
PL	IEC 132			IEC 160			IEC 180			IEC 200			IEC 225			IEC 250		
	L _T	Z	ØD	L _T	Z	ØD	L _T	Z	ØD	L _T	Z	ØD	L _T	Z	ØD	L _T	Z	ØD
25001	-	-	-	368	148	-	368	148	-	368	148	400	359	139	450	367	147	550
25002	-	-	-	417	118	-	417	118	350	447	148	-	-	-	-	-	-	-
25003	458.5	-	-	497.5	-	-	497.5	139	-	-	-	-	-	-	-	-	-	-
25004	506.5	100	300	545.5	139	-	-	-	-	-	-	-	-	-	-	-	-	-

PL	IEC ~ Kg											
	63	71	80	90	100	112	132	160	180	200	225	250
25001	-	-	-	-	-	-	-	202	202	207	213	225
25002	-	-	-	-	-	-	-	206	206	216	-	-
25003	162	162	164	164	165	165	169	218	218	-	-	-
25004	189	189	191	191	192	192	196	224	-	-	-	-

PL 25000 FS - Giriş Milleri / Input Shafts / Antriebswellen / Alberi Entrata / Arbres D'entree / Ejes De Entrada

PL	EL C 28				EL C 42				EML 42				EML 1"3/8 Z6				EM 65				EM 1"3/8 Z6			
	L _T	Z	L	Ød	L _T	Z	L	Ød	L _T	Z	L	Ød	L _T	Z	L	Ød	L _T	Z	L	Ød	L _T	Z	L	Ød
25001	-	-	-	-	-	-	-	-	-	-	-	-	-	-	-	-	-	-	-	-	-	-	-	-
25002	-	-	-	-	-	-	-	-	-	-	-	-	-	-	-	-	420.5	-	-	-	420.5	-	-	-
25003	422.5	-	-	-	422.5	-	-	-	452.5	-	-	-	452.5	-	-	-	493.5	121.5	105	65	493.5	121.5	105	1"3/8
25004	470.5	64	50	28	470.5	64	82	42	500.5	94	82	42	500.5	94	106	1"3/8	-	-	-	-	-	-	-	

PL	EP 65				ET 90				PL	~ Kg							
	L _T	Z	L	Ød	L _T	Z	L	Ød		EL C 28	EL C 42	EML 42	EML 1"3/8 Z6	EM 65	EM 1"3/8 Z6	EP 65	ET 90
25001	-	-	-	-	394	174	170	90	25001	-	-	-	-	-	-	-	205.0
25002	452	-	-	-	-	-	-	-	25002	-	-	-	-	201.0	201.0	210.0	-
25003	525	153	105	65	-	-	-	-	25003	201.5	202.0	205.0	205.0	213.0	213.0	222.0	-
25004	-	-	-	-	-	-	-	-	25004	207.5	208.0	211.0	211.0	-	-	-	-

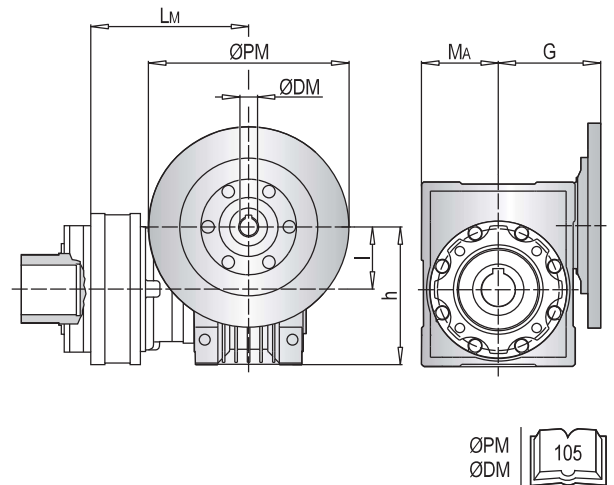


PL 25000 FS - Sonsuz Dişli Redüktör Adaptörleri (PMRV/PRV) / Worm Gearbox Adaptors (PMRV/PRV) / Anschluss Für Schneckengetriebe (PMRV/PRV) / Predisposizioni Per Riduttori A Vite Senza Fine (PMRV/PRV) / Adaptation Pour Reducteurs A Vis Sans Fin (PMRV/PRV) / Acoplamiento Para Reductores De Tornillo Sin Fin (PMRV/PRV)

PL	PMRV/PRV 050					PMRV/PRV 063					PMRV/PRV 075				
	L _M	I	h	MA	G	L _M	I	h	MA	G	L _M	I	h	MA	G
25001	-					-					-				
25002	-					-					-				
25003	484	50	110	60	80	493.5	63	135	72	95	472.5	75	161	86	112.5
25004	532					541.5					520.5				

PL	PMRV/PRV 090					PMRV/PRV 110					PMRV/PRV 130				
	L _M	I	h	MA	G	L _M	I	h	MA	G	L _M	I	h	MA	G
25001	-					-					-				
25002	-					437	110	237.5	127.5	160	444.5	130	277.5	147.5	180
25003	482.5	90	193	103	129.5	510					517.5				
25004	530.5														

PL	PMRV/PRV ~ Kg					
	050	063	075	090	110	130
25001	-	-	-	-	-	-
25002	-	-	-	-	230	247
25003	204	207.5	210	215	242	259
25004	210	213.5	216	221	-	-

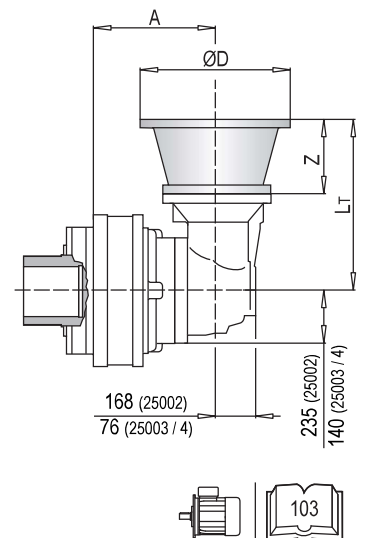


PLB 25000 FS - Elektrik Motor Adaptörleri (IEC) / Electric Motor Couplings (IEC) / Anbauvorrichtung Für Elektromotore (IEC) / Predisposizioni Per Motori Elettrici (IEC) / Adaptations Pour Moteurs Electriques (IEC) / Acoplamientos Para Motores Eléctricos (IEC)

PLB	IEC 80				IEC 90				IEC 100				IEC 112			
	A	L _T	Z	ØD	A	L _T	Z	ØD	A	L _T	Z	ØD	A	L _T	Z	ØD
25002	-				-				-				-			
25003	387	296	56	200	387	296	56	200	387	306	66	250	387	306	66	250
25004	460				460				460				460			

PLB	IEC 132				IEC 160				IEC 180				IEC 200			
	A	L _T	Z	ØD	A	L _T	Z	ØD	A	L _T	Z	ØD	A	L _T	Z	ØD
25002	-				285	433	118		285	433	118	350	285	463	148	400
25003	387	340	100	300	387	379	139	350	387	379	139	350				
25004	460				460											

PLB	IEC ~ Kg							
	80	90	100	112	132	160	180	200
25002	-	-	-	-	-	274	274	284
25003	228	228	229	229	233	243	243	-
25004	243	243	244	244	248	258	-	-

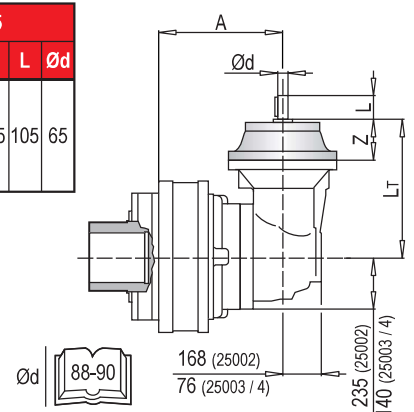


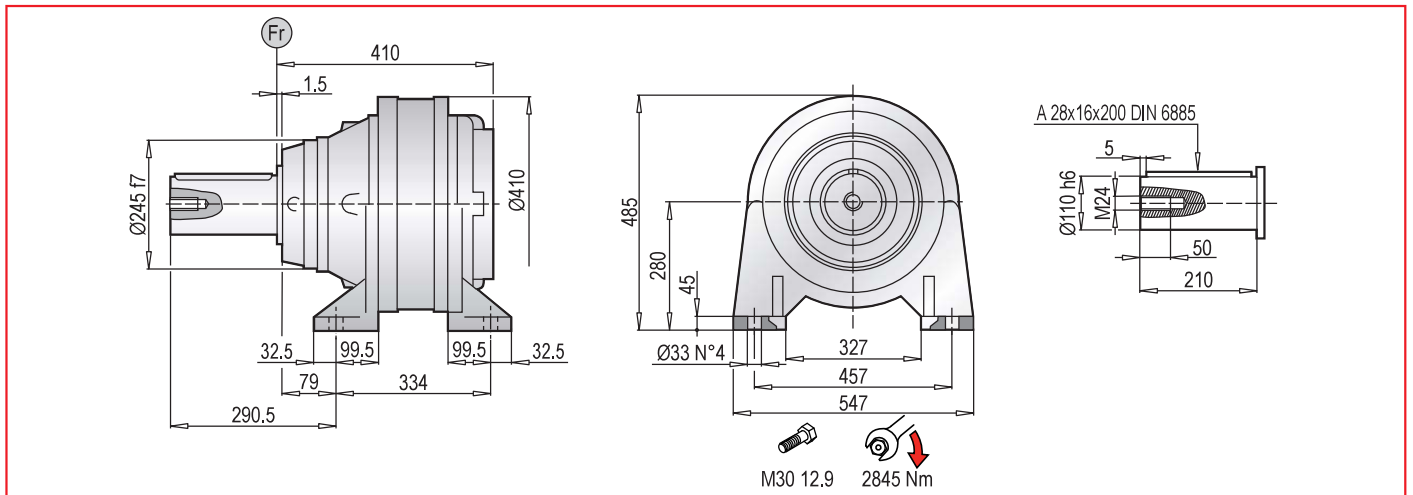
PLB 25000 FS - Giriş Milleri / Input Shafts / Antriebswellen / Alberi Entrata / Arbres D'entree / Ejes De Entrada

PLB	EL C 28					EL C 42					EML 42					EML 1"3/8 Z6					EM 65								
	A	L _T	Z	L	Ød	A	L _T	Z	L	Ød	A	L _T	Z	L	Ød	A	L _T	Z	L	Ød	A	L _T	Z	L	Ød				
25002	-					-					-					-					285	436.5							
25003	387	304	64	50	28	387	304	64	82	42	387	334	94	82	42	387	334	94	106	1"3/8	387	377.5	121.5	105	65				
25004	460					460					460					460					460								

PLB	EM 1"3/8 Z6					EP 65				
	A	L _T	Z	L	Ød	A	L _T	Z	L	Ød
25002	285	436.5				285	468			
25003	387	377.5	121.5	105	1"3/8	387	409	153	105	65
25004	460					460				

PLB	~ Kg						
	EL C 28	EL C 42	EML 42	EML 1"3/8 Z6	EM 65	EM 1"3/8 Z6	EP 65
25002	-	-	-	-	269.0	269.0	278.0
25003	226.5	227.0	230.0	230.0	238.0	238.0	247.0
25004	241.5	242.0	245.0	245.0	253.0	253.0	262.0



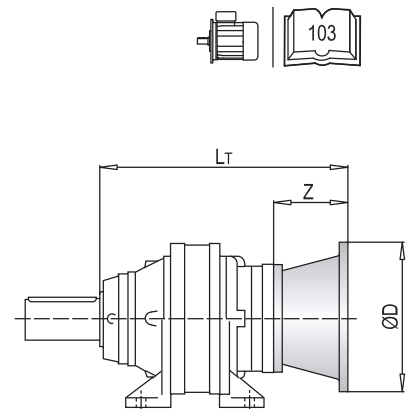


PL 25000 CPC - Elektrik Motor Adaptörleri (IEC) / Electric Motor Couplings (IEC) / Anbauvorrichtung Für Elektromotore (IEC) / Predisposizioni Per Motori Elettrici (IEC) / Adaptations Pour Moteurs Electriques (IEC) / Acoplamientos Para Motores Eléctricos (IEC)

PL	IEC 63			IEC 71			IEC 80			IEC 90			IEC 100			IEC 112		
	L _T	Z	ØD	L _T	Z	ØD	L _T	Z	ØD	L _T	Z	ØD	L _T	Z	ØD	L _T	Z	ØD
25001	-	-	-	-	-	-	-	-	-	-	-	-	-	-	-	-	-	-
25002	-	-	-	-	-	-	-	-	-	-	-	-	-	-	-	-	-	-
25003	584.5	36	140	584.5	36	160	604.5	56	200	604.5	56	250	614.5	66	250	614.5	66	250
25004	632.5	-	-	632.5	-	-	652.5	-	-	652.5	-	-	662.5	-	-	662.5	-	-

PL	IEC 132			IEC 160			IEC 180			IEC 200			IEC 225			IEC 250		
	L _T	Z	ØD	L _T	Z	ØD	L _T	Z	ØD	L _T	Z	ØD	L _T	Z	ØD	L _T	Z	ØD
25001	-	-	-	558	148	-	558	148	-	558	148	400	549	139	450	557	147	550
25002	-	-	-	607	118	-	607	118	350	637	148	-	-	-	-	-	-	-
25003	648.5	-	-	687.5	-	-	687.5	139	-	-	-	-	-	-	-	-	-	-
25004	696.5	100	300	735.5	139	-	-	-	-	-	-	-	-	-	-	-	-	-

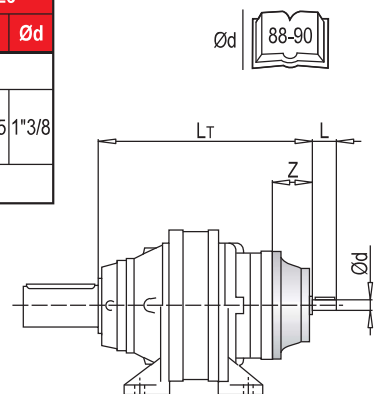
PL	IEC ~ Kg											
	63	71	80	90	100	112	132	160	180	200	225	250
25001	-	-	-	-	-	-	-	291	291	296	302	314
25002	-	-	-	-	-	-	-	295	295	305	-	-
25003	290	290	292	292	293	293	297	307	307	-	-	-
25004	296	296	298	298	299	299	303	313	-	-	-	-



PL 25000 CPC - Giriş Milleri / Input Shafts / Antriebswellen / Alberi Entrata / Arbres D'entree / Ejes De Entrada

PL	EL C 28				EL C 42				EML 42				EML 1"3/8 Z6				EM 65				EM 1"3/8 Z6			
	L _T	Z	L	Ød	L _T	Z	L	Ød	L _T	Z	L	Ød	L _T	Z	L	Ød	L _T	Z	L	Ød	L _T	Z	L	Ød
25001	-	-	-	-	-	-	-	-	-	-	-	-	-	-	-	-	-	-	-	-	-	-	-	-
25002	-	-	-	-	-	-	-	-	-	-	-	-	-	-	-	-	610.5	121.5	105	65	610.5	121.5	105	1"3/8
25003	612.5	64	50	28	612.5	64	82	42	642.5	94	82	42	642.5	94	106	1"3/8	683.5	-	-	-	683.5	121.5	105	1"3/8
25004	660.5	-	-	-	660.5	-	-	-	690.5	-	-	-	690.5	-	-	-	-	-	-	-	-	-	-	-

PL	EP 65				ET 90				PL	~ Kg							
	L _T	Z	L	Ød	L _T	Z	L	Ød		EL C 28	EL C 42	EML 42	EML 1"3/8 Z6	EM 65	EM 1"3/8 Z6	EP 65	ET 90
25001	-	-	-	-	584	174	170	90	25001	-	-	-	-	-	-	-	294.0
25002	642	153	105	65	-	-	-	-	25002	-	-	-	-	299.0	290.0	299.0	-
25003	715	-	-	-	-	-	-	-	25003	290.5	291.0	294.0	294.0	302.0	302.0	311.0	-
25004	-	-	-	-	-	-	-	-	25004	296.5	297.0	300.0	300.0	-	-	-	-

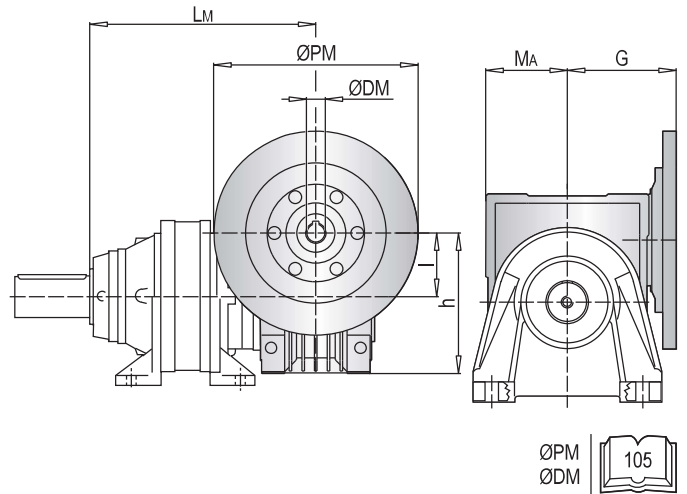


PL 25000 CPC - Sonsuz Dişlili Redüktör Adaptörleri (PMRV/PRV) / Worm Gearbox Adaptors (PMRV/PRV) / Anschluss Für Schneckengetriebe (PMRV/PRV) / Predisposizioni Per Riduttori A Vite Senza Fine (PMRV/PRV) / Adaptation Pour Reducteurs A Vis Sans Fin (PMRV/PRV) / Acoplamiento Para Reductores De Tornillo Sin Fin (PMRV/PRV)

PL	PMRV/PRV 050					PMRV/PRV 063					PMRV/PRV 075				
	Lm	I	h	MA	G	Lm	I	h	MA	G	Lm	I	h	MA	G
25001	-					-					-				
25002	-					-					-				
25003	674	50	110	60	80	683.5	63	135	72	95	662.5	75	161	86	112.5
25004	622					731.5					710.5				

PL	PMRV/PRV 90					PMRV/PRV 110					PMRV/PRV 130				
	Lm	I	h	MA	G	Lm	I	h	MA	G	Lm	I	h	MA	G
25001	-					-					-				
25002	-					627	110	237.5	127.5	160	634.5	130	277.5	147.5	180
25003	672.5	90	193	103	129.5	700					707.5				
25004	720.5					-					-				

PL	PMRV/PRV ~ Kg					
	050	063	075	090	110	130
25001	-	-	-	-	-	-
25002	-	-	-	-	319	336
25003	293	296.5	299	304	331	348
25004	299	302.5	305	310	-	-

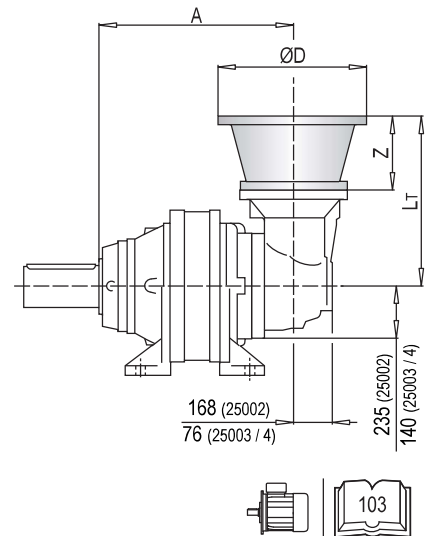


PLB 25000 CPC - Elektrik Motor Adaptörleri (IEC) / Electric Motor Couplings (IEC) / Anbauvorrichtung Für Elektromotore (IEC) / Predisposizioni Per Motori Elettrici (IEC) / Adaptations Pour Moteurs Electriques (IEC) / Acoplamientos Para Motores Eléctricos (IEC)

PLB	IEC 80				IEC 90				IEC 100				IEC 112			
	A	Lt	Z	ØD	A	Lt	Z	ØD	A	Lt	Z	ØD	A	Lt	Z	ØD
25002	-				-				-				-			
25003	577	296	56	200	577	296	56	200	577	306	66	250	577	306	66	250
25004	650				650				650				650			

PLB	IEC 132				IEC 160				IEC 180				IEC 200			
	A	Lt	Z	ØD	A	Lt	Z	ØD	A	Lt	Z	ØD	A	Lt	Z	ØD
25002	-				475	433	118	350	475	433	118	350	475	463	148	400
25003	577	340	100	300	577	379	139	350	577	379	139	350	-	-	-	-
25004	650				650				-	-	-	-	-	-	-	-

PLB	IEC ~ Kg							
	80	90	100	112	132	160	180	200
25002	-	-	-	-	-	366	366	376
25003	319	319	320	320	324	334	334	-
25004	334	334	335	335	339	349	-	-

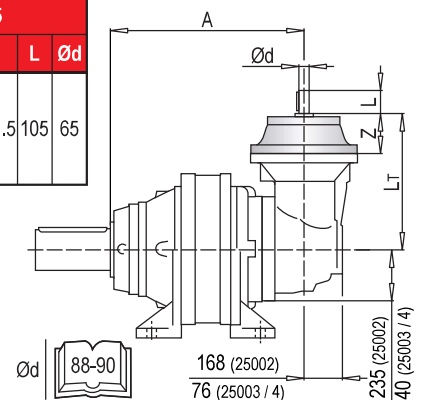


PLB 25000 CPC - Giriş Milleri / Input Shafts / Antriebswellen / Alberi Entrata / Arbres D'entree / Ejes De Entrada

PLB	EL C 28					EL C 42					EML 42					EML 1"3/8 Z6					EM 65				
	A	Lt	Z	L	Ød	A	Lt	Z	L	Ød	A	Lt	Z	L	Ød	A	Lt	Z	L	Ød	A	Lt	Z	L	Ød
25002	-					-					-					-					475	436.5	121.5	105	65
25003	577	304	64	50	28	577	304	64	82	42	577	334	94	82	42	577	334	94	106	1"3/8	577	377.5			
25004	650					650					650					650					650				

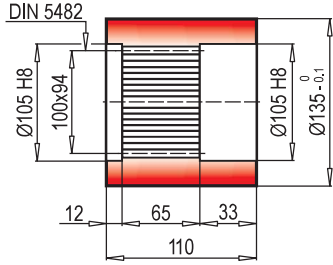
PLB	EM 1"3/8 Z6					EP 65				
	A	Lt	Z	L	Ød	A	Lt	Z	L	Ød
25002	475	436.5				475	468			
25003	577	377.5	121.5	105	1"3/8	577	409	153	105	65
25004	650					650				

PLB	~ Kg					
	EL C 28	EL C 42	EML 42	EML 1"3/8 Z6	EM 65	EM 1"3/8 Z6
25002	-	-	-	-	361.0	370.0
25003	317.5	318.0	321.0	321.0	329.0	338.0
25004	332.5	333.0	336.0	336.0	344.0	353.0



AKSESUARLAR / ACCESSORIES / ZUBEHÖR / ACCESSORI / ACCESSOIRES / ACCESORIOS

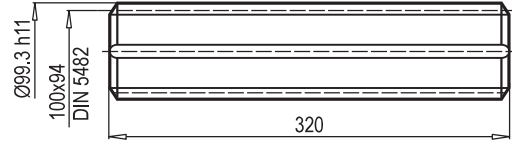
BS Spline kaplin / Splined bushing / Innenverzahnte Buchse
Boccola scanalata / Moyeu cannelé / Casquillo ranurado



Malzeme / Material
Material / Materiale
Matière / Material
UNI C40
SAE 1040
DIN Ck40

Kod / Code
Bestell - Nr. / Codice
Code / Código
8171.112.041

KB Spline mil / Splined rod / Außenverzahnte Welle
Barra scanalata / Arbre cannelé / Barra ranurada

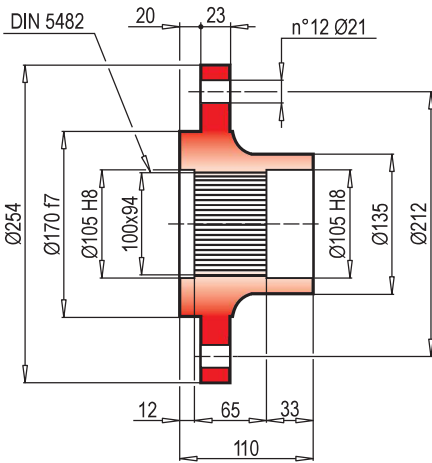


Malzeme / Material
Material / Materiale
Matière / Material

UNI 39NiCrMo3
Sertleşmiş ve tavlanmış / Hardened and tempered
Vergütet / Bonifié
Bonificado / Endurecido e temperado

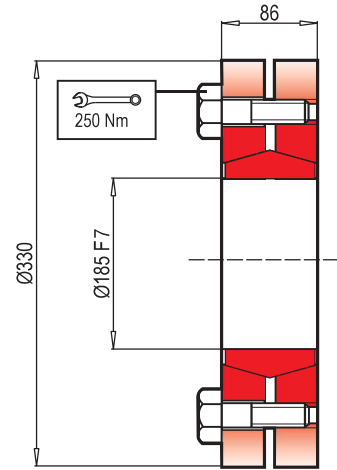
Kod / Code
Bestell - Nr. / Codice
Code / Código
3071.407.042

FL Flanş / Flange / Flansch
Flangia / Bride / Brida



Kod / Code
Bestell - Nr. / Codice
Code / Código
8171.104.098

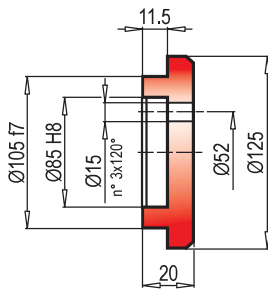
GA Konik sıkırtma / Shrink disc / Schrumpfscheibe
Giunto di attrito / Frette de serrage / Disco de contracción



Maksimum moment
Max. torque
Max. Drehmoment
Coppia max.
Couple max.
Momento máx.
52 kNm

Kod / Code
Bestell - Nr. / Codice
Code / Código
5109.185.000

FF Sabitleme rondelası / Stop bottom plate
Endscheibe / Fondello di arresto
Bouchon de fermeture / Tapón de detención



Kod / Code
Bestell - Nr. / Codice
Code / Código
1075.042.000

TR

RADYAL YÜKLER (Fr)

Aşağıdaki grafikler istenilen n_2xh değerinin elde edilmesi için gerekli olan radyal yükleri ve K faktörlerini göstermektedir.

EN

RADIAL LOADS (Fr)

The following curves show the radial loads and the K factors to obtain the required n_2xh value.

DE

RADIALLAST (Fr)

In den nachstehenden Diagrammen ist die Radiallast und der Koeffizient K dargestellt und kann mit dem gewünschten Wert n_2xh verglichen werden.

IT

CARICHI RADIALI (Fr)

Nei diagrammi seguenti sono riportati i carichi radiali e i coefficienti K per rapportarli al valore n_2xh desiderato.

FR

CHARGES RADIALES (Fr)

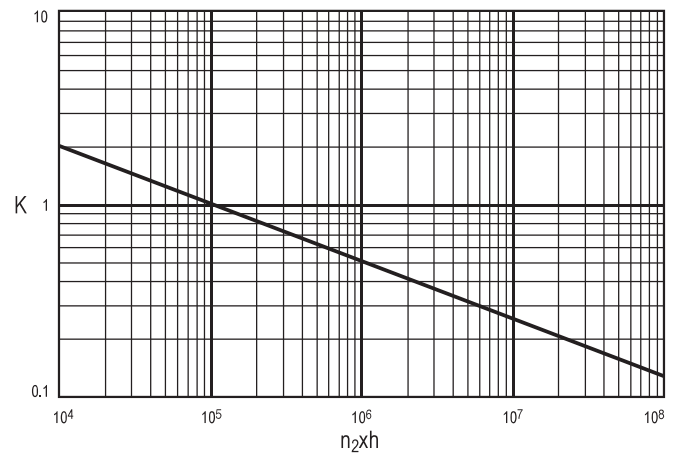
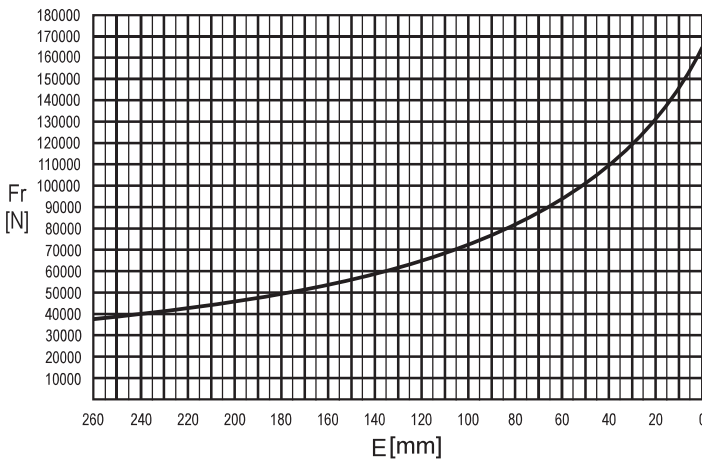
Dans les diagrammes suivants sont indiqués les charges radiales et les facteurs K de façon à obtenir la valeur n_2xh désirée.

ES

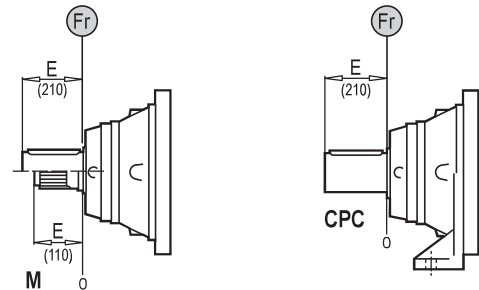
CARGAS RADIALES (Fr)

En los siguientes diagramas se indican las cargas radiales y los coeficientes K para obtener el valor requerido n_2xh .

M - P - CPC*



	$n \times h$				
	10^5	10^4	10^6	10^7	10^8
M	Fr		Fr • K		
CPC*	Fr • 0.75		Fr • K • 0.75		



TR

EKSENEL YÜKLER (Fa)

Tabloda yer alan eksenel yük değerleri, çıkış tipine ve uygulamanın yük yönüne göre değişir.

EN

AXIAL LOADS (Fa)

The values of the axial loads in the table refer to the output versions and load direction of application.

DE

AXIALLAST (Fa)

Die dargestellten Werte der Axiallast basieren auf der Version und der applizierten Lastrichtung.

IT

CARICHI ASSIALI (Fa)

I valori dei carichi assiali indicati in tabella sono riferiti alle versioni e alla direzione di applicazione del carico.

FR

CHARGES AXIALES (Fa)

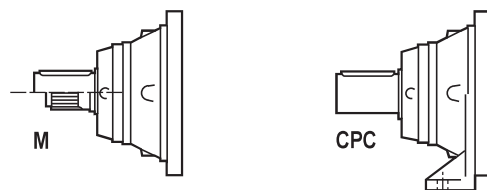
Les valeurs des charges axiales indiquées dans le tableau se réfèrent aux versions et à la direction d'application de la charge.

ES

CARGAS AXIALES (Fa)

Los valores de las cargas axiales indicados en la tabla se refieren a las versiones y a la dirección de aplicación de la carga.

Fa [N]	M	CPC	← →
		75000	
	95000	95000	





A large area of the page is filled with horizontal dotted lines, providing a template for writing or drawing.