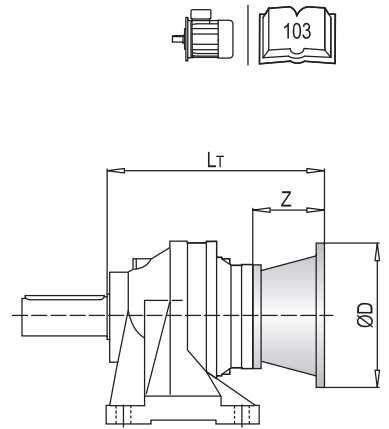


**PL 16000 CPC - Elektrik Motor Adaptörleri (IEC) / Electric Motor Couplings (IEC) / Anbauvorrichtung Für Elektromotore (IEC) / Predisposizioni Per Motori Elettrici (IEC) / Adaptations Pour Moteurs Electriques (IEC) / Acoplamientos Para Motores Eléctricos (IEC)**

PL	IEC 63			IEC 71			IEC 80			IEC 90			IEC 100			IEC 112		
	L <sub>T</sub>	Z	Ød	L <sub>T</sub>	Z	Ød	L <sub>T</sub>	Z	Ød	L <sub>T</sub>	Z	Ød	L <sub>T</sub>	Z	Ød	L <sub>T</sub>	Z	Ød
16001	-	-	-	-	-	-	-	-	-	-	-	-	-	-	-	-	-	-
16002	398.5	-	-	398.5	-	-	418.5	-	-	418.5	-	-	428.5	-	-	428.5	-	-
16003	459.5	36	140	459.5	36	160	479.5	56	200	479.5	56	200	489.5	66	250	489.5	66	250
16004	507.5	-	-	507.5	-	-	527.5	-	-	527.5	-	-	537.5	-	-	537.5	-	-

PL	IEC 132			IEC 160			IEC 180			IEC 200			IEC 225		
	L <sub>T</sub>	Z	Ød	L <sub>T</sub>	Z	Ød	L <sub>T</sub>	Z	Ød	L <sub>T</sub>	Z	Ød	L <sub>T</sub>	Z	Ød
16001	-	-	-	409	118	350	409	118	350	439	148	400	439	148	450
16002	462.5	-	-	501.5	-	-	501.5	139	350	-	-	-	-	-	-
16003	523.5	100	300	562.5	139	350	-	-	-	-	-	-	-	-	-
16004	571.5	-	-	610.5	-	-	-	-	-	-	-	-	-	-	-

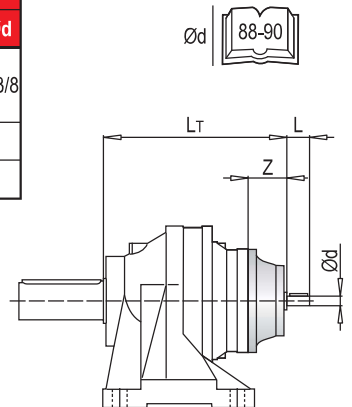
PL	IEC ~ Kg										
	63	71	80	90	100	112	132	160	180	200	225
16001	-	-	-	-	-	-	-	179	179	189	194
16002	178	178	180	180	181	181	185	195	195	-	-
16003	186	186	188	188	189	189	193	203	-	-	-
16004	192	192	194	194	195	195	199	209	-	-	-



**PL 16000 CPC - Giriş Milleri / Input Shafts / Antriebswellen / Alberi Entrata / Arbres D'entree / Ejes De Entrada**

PL	EL C 28				EL C 42				EML 42				EML 1"3/8 Z6				EM 65				EM 1"3/8 Z6			
	L <sub>T</sub>	Z	L	Ød	L <sub>T</sub>	Z	L	Ød	L <sub>T</sub>	Z	L	Ød	L <sub>T</sub>	Z	L	Ød	L <sub>T</sub>	Z	L	Ød	L <sub>T</sub>	Z	L	Ød
16001	-	-	-	-	-	-	-	-	-	-	-	-	-	-	-	-	412.5	121.5	105	65	412.5	121.5	105	1"3/8
16002	426.5	-	-	-	426.5	-	-	-	456.5	-	-	-	456.5	-	-	-	497.5	-	-	-	497.5	-	-	-
16003	487.5	64	50	28	487.5	64	82	42	517.5	94	82	42	517.5	94	106	1"3/8	-	-	-	-	-	-	-	-
16004	535.5	-	-	-	535.5	-	-	-	565.5	-	-	-	565.5	-	-	-	-	-	-	-	-	-	-	-

PL	EP 65				PL	~ Kg						
	L <sub>T</sub>	Z	L	Ød		EL C 28	EL C 42	EML 42	EML 1"3/8 Z6	EM 65	EM 1"3/8 Z6	EP 65
16001	444	-	-	-	16001	-	-	-	-	174.0	174.0	183.0
16002	529	153	105	65	16002	178.5	179.0	182.0	182.0	190.0	190.0	199.0
16003	-	-	-	-	16003	186.5	187.0	190.0	190.0	-	-	-
16004	-	-	-	-	16004	192.5	193.0	196.0	196.0	-	-	-

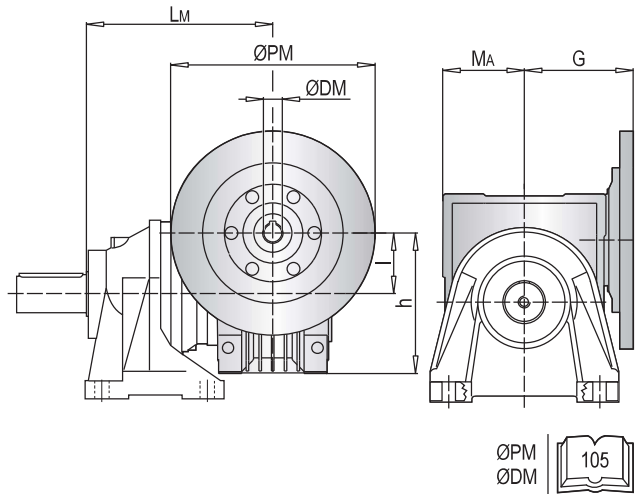


**PL 16000 CPC - Sonsuz Dişli Redüktör Adaptörleri (PMRV/PRV) / Worm Gearbox Adaptors (PMRV/PRV) / Anschluss Für Schneckengetriebe (PMRV/PRV) / Predisposizioni Per Riduttori A Vite Senza Fine (PMRV/PRV) / Adaptation Pour Reducteurs A Vis Sans Fin (PMRV/PRV) / Acoplamiento Para Reductores De Tornillo Sin Fin (PMRV/PRV)**

PL	PMRV/PRV 050					PMRV/PRV 063					PMRV/PRV 075				
	L <sub>M</sub>	I	h	MA	G	L <sub>M</sub>	I	h	MA	G	L <sub>M</sub>	I	h	MA	G
16001	-					-					-				
16002	488					497.5					476.5				
16003	549	50	110	60	80	558.5	63	135	72	95	537.5	75	161	86	112.5
16004	597					606.5					585.5				

PL	PMRV/PRV 090					PMRV/PRV 110					PMRV/PRV 130				
	L <sub>M</sub>	I	h	MA	G	L <sub>M</sub>	I	h	MA	G	L <sub>M</sub>	I	h	MA	G
16001	-					429	110	237.5	127.5	160	436.5	130	277.5	147.5	180
16002	486.5					514					521.5				
16003	547.5	90	193	103	129.5	-					-				
16004	595.5					-					-				

PL	PMRV/PRV ~ Kg					
	050	063	075	090	110	130
16001	-	-	-	-	203	220
16002	181	184.5	187	192	219	236
16003	189	192.5	195	200	-	-
16004	195	198.5	201	206	-	-

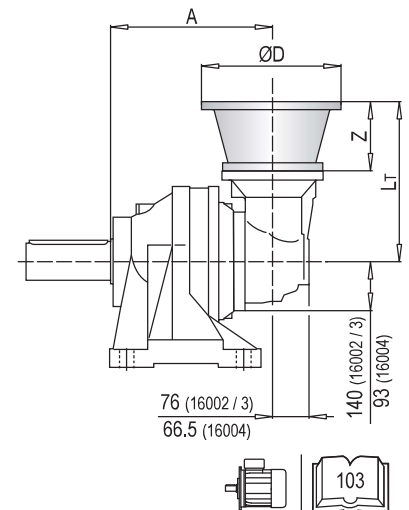


**PLB 16000 CPC - Elektrik Motor Adaptörleri (IEC) / Electric Motor Couplings (IEC) / Anbauvorrichtung Für Elektromotore (IEC) / Predisposizioni Per Motori Elettrici (IEC) / Adaptations Pour Moteurs Electriques (IEC) / Acoplamientos Para Motores Eléctricos (IEC)**

PLB	IEC 80				IEC 90				IEC 100				IEC 112				IEC 132				
	A	L <sub>T</sub>	Z	ØD	A	L <sub>T</sub>	Z	ØD	A	L <sub>T</sub>	Z	ØD	A	L <sub>T</sub>	Z	ØD	A	L <sub>T</sub>	Z	ØD	
16002	379				379				379				379				379				
16003	464	296	56	200	464	296	56	200	464	306	66	250	464	306	66	250	464	340	100	300	
16004	498.5	216			498.5	216			498.5	226			498.5	226			498.5	260			

PLB	IEC 160				IEC 180			
	A	L <sub>T</sub>	Z	ØD	A	L <sub>T</sub>	Z	ØD
16002	379				379	379	139	350
16003	464	379	139	350	-			
16004	498.5	299			-			

PLB	IEC ~ Kg						
	80	90	100	112	132	160	180
16002	201	201	202	202	206	216	216
16003	220	220	221	221	225	235	-
16004	203	203	204	204	208	218	-



**PLB 16000 CPC - Giriş Milleri / Input Shafts / Antriebswellen / Alberi Entrata / Arbres D'entree / Ejes De Entrada**

PLB	EL C 28					EL C 42					EML 42					EML 1"3/8 Z6					EM 65					
	A	L <sub>T</sub>	Z	L	Ød	A	L <sub>T</sub>	Z	L	Ød	A	L <sub>T</sub>	Z	L	Ød	A	L <sub>T</sub>	Z	L	Ød	A	L <sub>T</sub>	Z	L	Ød	
16002	379					379					379					379					379					
16003	464	304	64	50	28	464	304	64	82	42	464	334	94	82	42	464	334	94	106	1"3/8	464	377.5	121.5	105	65	
16004	498.5	224				498.5	224				498.5	254				498.5	254				498.5	281.5				

PLB	EM 1"3/8 Z6					EP 65					PLB	~ Kg						
	A	L <sub>T</sub>	Z	L	Ød	A	L <sub>T</sub>	Z	L	Ød		EL C 28	EL C 42	EML 42	EML 1"3/8 Z6	EM 65	EM 1"3/8 Z6	EP 65
16002	379					379					199.5	200.0	203.0	203.0	211.0	211.0	220.0	
16003	464	377.5	121.5	105	1"3/8	464	409	153	105	65	218.5	219.0	222.0	222.0	230.0	230.0	239.0	
16004	498.5	281.5				498.5	313				201.5	202.0	205.0	205.0	213.0	213.0	222.0	

