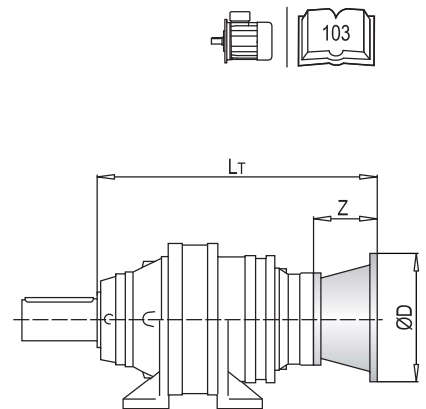


PL 30000 CPC - Elektrik Motor Adaptörleri (IEC) / Electric Motor Couplings (IEC) / Anbauvorrichtung Für Elektromotore (IEC) / Predisposizioni Per Motori Elettrici (IEC) / Adaptations Pour Moteurs Electriques (IEC) / Acoplamientos Para Motores Eléctricos (IEC)

PL	IEC 63			IEC 71			IEC 80			IEC 90			IEC 100		
	L _T	Z	ØD	L _T	Z	ØD	L _T	Z	ØD	L _T	Z	ØD	L _T	Z	ØD
30002	-			-			-			-			-		
30003	604.5	36	140	604.5	36	160	624.5	56	200	634.5	56	200	644.5	66	250
30004	665.5			665.5			685.5			695.5			705.5		

PL	IEC 112			IEC 132			IEC 160			IEC 180			IEC 200			
	L _T	Z	ØD	L _T	Z	ØD	L _T	Z	ØD	L _T	Z	ØD	L _T	Z	ØD	
30002	-			-			615	118	350	615	118	350	645	148	400	
30003	644.5			668.5	100	300	707.5	139		707.5	139		-	-	-	-
30004	705.5	66	250	729.5			768.5									

PL	IEC ~ Kg									
	63	71	80	90	100	112	132	160	180	200
30002	-	-	-	-	-	-	-	322	322	332
30003	323	323	325	325	326	326	330	340	340	-
30004	331	331	333	333	334	334	338	348	-	-



PL 30000 CPC - Giriş Milleri / Input Shafts / Antriebswellen / Alberi Entrata / Arbres D'entree / Ejes De Entrada

PL	EL C 28				EL C 42				EML 42				EML 1"3/8 Z6				EM 65				EM 1"3/8 Z6						
	L _T	Z	L	Ød	L _T	Z	L	Ød	L _T	Z	L	Ød	L _T	Z	L	Ød	L _T	Z	L	Ød	L _T	Z	L	Ød			
30002	-				-				-				-				618.5				618.5						
30003	632.5				632.5	64	82	42	662.5	94	82	42	662.5	94	106	1"3/8	690	121.5	105	65	690	121.5	105	1"3/8			
30004	693.5	64	50	28	693.5				723.5				723.5				-				-						

PL	EP 65				ET 90				PL	~ Kg							
	L _T	Z	L	Ød	L _T	Z	L	Ød		EL C 28	EL C 42	EML 42	EML 1"3/8 Z6	EM 65	EM 1"3/8 Z6	EP 65	ET 90
30002	650				668.5	171.5	170	90	30002	-	-	-	-	317.0	317.0	326.0	348
30003	721.5	153	105	65	-				30003	323.5	324.0	327.0	327.0	335.0	335.0	344.0	-
30004	-				-				30004	331.5	332.0	335.0	335.0	-	-	-	-

