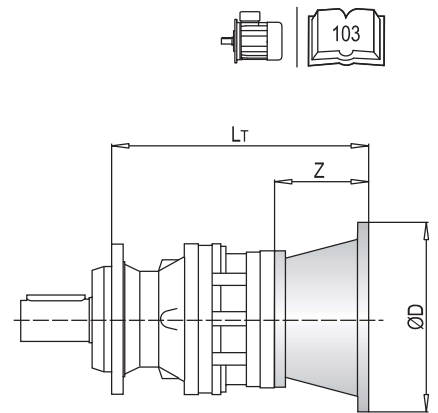


**PL 7000 PC - Elektrik Motor Adaptörleri (IEC) / Electric Motor Couplings (IEC) / Anbauvorrichtung Für Elektromotore (IEC) / Predisposizioni Per Motori Elettrici (IEC) / Adaptations Pour Moteurs Electriques (IEC) / Acoplamientos Para Motores Eléctricos (IEC)**

PL	IEC 63			IEC 71			IEC 80			IEC 90			IEC 100		
	L <sub>T</sub>	Z	ØD	L <sub>T</sub>	Z	ØD	L <sub>T</sub>	Z	ØD	L <sub>T</sub>	Z	ØD	L <sub>T</sub>	Z	ØD
7001	-	-	-	-	-	-	-	-	-	-	-	-	-	-	-
7002	345.5	-	-	345.5	-	-	365.5	-	-	365.5	-	-	375.5	-	-
7003	393.5	36	140	393.5	36	160	413.5	56	200	413.5	56	200	423.5	66	250
7004	441.5	-	-	441.5	-	-	461.5	-	-	461.5	-	-	471.5	-	-

PL	IEC 112			IEC 132			IEC 160			IEC 180			IEC 200		
	L <sub>T</sub>	Z	ØD	L <sub>T</sub>	Z	ØD	L <sub>T</sub>	Z	ØD	L <sub>T</sub>	Z	ØD	L <sub>T</sub>	Z	ØD
7001	-	-	-	-	-	-	368	118	350	368	118	350	398	148	400
7002	375.5	-	-	409.5	-	-	448.5	-	-	448.5	139	350	-	-	-
7003	423.5	66	250	457.5	100	300	496.5	139	350	-	-	-	-	-	-
7004	471.5	-	-	505.5	-	-	-	-	-	-	-	-	-	-	-

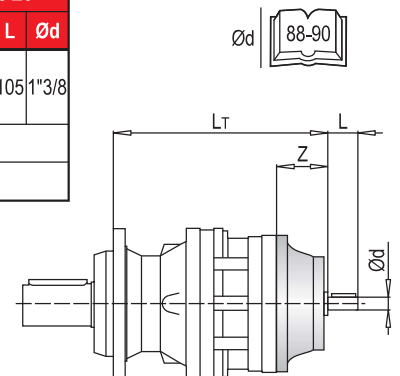
PL	IEC ~ Kg									
	63	71	80	90	100	112	132	160	180	200
7001	-	-	-	-	-	-	-	90	90	100
7002	85	85	87	87	88	88	92	102	102	-
7003	91	91	93	93	94	94	98	108	-	-
7004	97	97	99	99	100	100	104	-	-	-



**PL 7000 PC - Giriş Milleri / Input Shafts / Antriebswellen / Alberi Entrata / Arbres D'entree / Ejes De Entrada**

PL	EL C 28				EL C 42				EML 42				EML 1"3/8 Z6				EM 65				EM 1"3/8 Z6			
	L <sub>T</sub>	Z	L	Ød	L <sub>T</sub>	Z	L	Ød	L <sub>T</sub>	Z	L	Ød	L <sub>T</sub>	Z	L	Ød	L <sub>T</sub>	Z	L	Ød	L <sub>T</sub>	Z	L	Ød
7001	-	-	-	-	-	-	-	-	-	-	-	-	-	-	-	-	371.5	121.5	105	65	371.5	121.5	105	1"3/8
7002	373.5	-	-	-	373.5	-	-	-	403.5	-	-	-	403.5	-	-	-	444.5	-	-	-	444.5	-	-	-
7003	421.5	64	50	28	421.5	64	82	42	451.5	94	82	42	451.5	94	106	1"3/8	-	-	-	-	-	-	-	-
7004	469.5	-	-	-	469.5	-	-	-	499.5	-	-	-	499.5	-	-	-	-	-	-	-	-	-	-	-

PL	EP 65				PL	~ Kg						
	L <sub>T</sub>	Z	L	Ød		EL C 28	EL C 42	EML 42	EML 1"3/8 Z6	EM 65	EM 1"3/8 Z6	EP 65
7001	403	-	-	-	7001	-	-	-	-	85.0	85.0	94.0
7002	476	153	105	65	7002	85.5	86.0	89.0	89.0	97.0	97.0	106.0
7003	-	-	-	-	7003	91.5	92.0	95.0	95.0	-	-	-
7004	-	-	-	-	7004	97.5	98.0	101.0	101.0	-	-	-

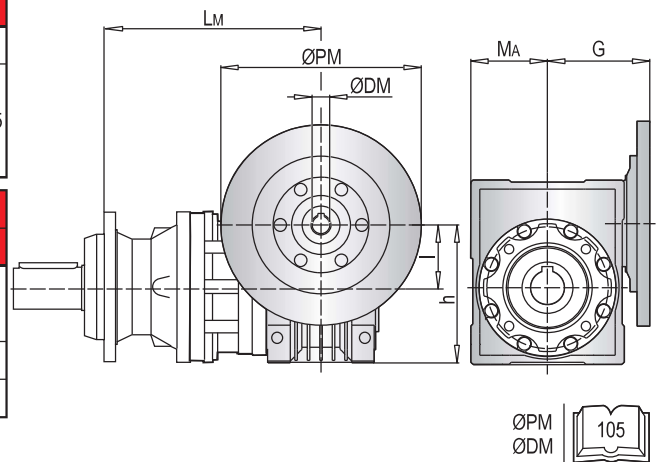


**PL 7000 PC - Sonsuz Dişli Redüktör Adaptörleri (PMRV/PRV) / Worm Gearbox Adaptors (PMRV/PRV) / Anschluss Für Schneckengetriebe (PMRV/PRV) / Predisposizioni Per Riduttori A Vite Senza Fine (PMRV/PRV) / Adaptation Pour Reducteurs A Vis Sans Fin (PMRV/PRV) / Acoplamiento Para Reductores De Tornillo Sin Fin (PMRV/PRV)**

PL	PMRV/PRV 050					PMRV/PRV 063					PMRV/PRV 075				
	LM	I	h	MA	G	LM	I	h	MA	G	LM	I	h	MA	G
7001	-					-					-				
7002	435					444.5					423.5				
7003	483	50	110	60	80	492.5	63	135	72	95	471.5	75	161	86	112.5
7004	531					540.5					519.5				

PL	PMRV/PRV 090					PMRV/PRV 110					PMRV/PRV 130				
	LM	I	h	MA	G	LM	I	h	MA	G	LM	I	h	MA	G
7001	-					388					395.5	130	277.5	147.5	180
7002	433.5					461	110	237.5	127.5	160	468.5				
7003	481.5	90	193	103	129.5	-					-				
7004	529.5					-					-				

PL	PMRV/PRV ~ Kg					
	050	063	075	090	110	130
7001	-	-	-	-	114	131
7002	88	91.5	94	99	126	143
7003	94	97.5	100	105	-	-
7004	100	103.5	106	111	-	-

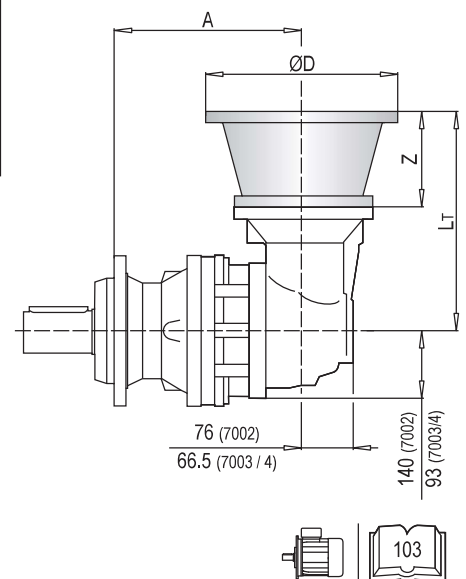


**PLB 7000 PC - Elektrik Motor Adaptörleri (IEC) / Electric Motor Couplings (IEC) / Anbauvorrichtung Für Elektromotore (IEC) / Predisposizioni Per Motori Elettrici (IEC) / Adaptations Pour Moteurs Electriques (IEC) / Acoplamientos Para Motores Eléctricos (IEC)**

PLB	IEC 80				IEC 90				IEC 100				IEC 112				IEC 132				
	A	Lt	Z	ØD	A	Lt	Z	ØD	A	Lt	Z	ØD	A	Lt	Z	ØD	A	Lt	Z	ØD	
7002	338	296			338	296			338	306			338	306			338	340			
7003	384.5		56	200	384.5		56	200	384.5		66	250	384.5		66	250	384.5		100	300	
7004	432.5	216			432.5	216			432.5	226			432.5	226			432.5	260			

PLB	IEC 160				IEC 180			
	A	Lt	Z	ØD	A	Lt	Z	ØD
7002	338	379			338	379	139	350
7003	384.5	299	139	350	-			
7004	-				-			

PLB	IEC ~ Kg						
	80	90	100	112	132	160	180
7002	113	113	114	114	118	128	128
7003	102	102	103	103	107	117	-
7004	109	109	110	110	114	-	-



**PLB 7000 PC - Giriş Milleri / Input Shafts / Antriebswellen / Alberi Entrata / Arbres D'entree / Ejes De Entrada**

PLB	EL C 28					EL C 42					EML 42					EML 1"3/8 Z6					EM 65					
	A	Lt	Z	L	Ød	A	Lt	Z	L	Ød	A	Lt	Z	L	Ød	A	Lt	Z	L	Ød	A	Lt	Z	L	Ød	
7002	338	304				338	304				338	334				338	334				338	377.5				
7003	384.5		64	50	28	384.5		64	82	42	384.5		94	82	42	384.5		94	106	1"3/8	384.5		121.5	105	65	
7004	432.5	224				432.5	224				432.5	254				432.5	254				432.5	297.5				

PLB	EM 1"3/8 Z6					EP 65				
	A	Lt	Z	L	Ød	A	Lt	Z	L	Ød
7002	338	377.5				338	409			
7003	384.5		121.5	105	1"3/8	384.5		153	105	65
7004	432.5	297.5				432.5	329			

PLB	~ Kg						
	EL C 28	EL C 42	EML 42	EML 1"3/8 Z6	EM 65	EM 1"3/8 Z6	EP 65
7002	111.5	112.0	115.0	115.0	123.0	123.0	132.0
7003	100.5	101.0	104.0	104.0	112.0	112.0	121.0
7004	107.5	108.0	111.0	111.0	119.0	119.0	128.0

