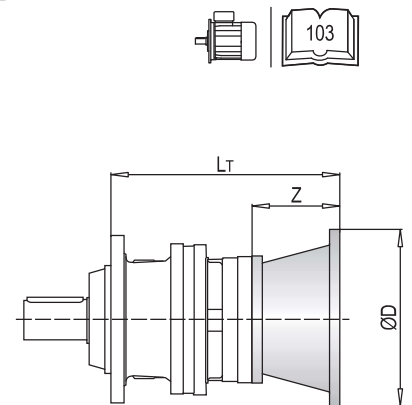


**PL 5000 PC - Elektrik Motor Adaptörleri (IEC) / Electric Motor Couplings (IEC) / Anbauvorrichtung Für Elektromotore (IEC) / Predisposizioni Per Motori Elettrici (IEC) / Adaptations Pour Moteurs Electriques (IEC) / Acoplamientos Para Motores Eléctricos (IEC)**

PL	IEC 63			IEC 71			IEC 80			IEC 90			IEC 100		
	L <sub>T</sub>	Z	ØD	L <sub>T</sub>	Z	ØD	L <sub>T</sub>	Z	ØD	L <sub>T</sub>	Z	ØD	L <sub>T</sub>	Z	ØD
5001	220	36	140	220	36	160	240	56	200	240	56	200	250	66	250
5002	281			281			301			301			311		
5003	329			329			349			349			359		
5004	377			377			397			397			407		

PL	IEC 112			IEC 132			IEC 160			IEC 180		
	L <sub>T</sub>	Z	ØD	L <sub>T</sub>	Z	ØD	L <sub>T</sub>	Z	ØD	L <sub>T</sub>	Z	ØD
5001	250	66	250	284	100	300	323	139	350	323	139	350
5002	311			345			384			-		
5003	359			393			432			-		
5004	407			441			-			-		

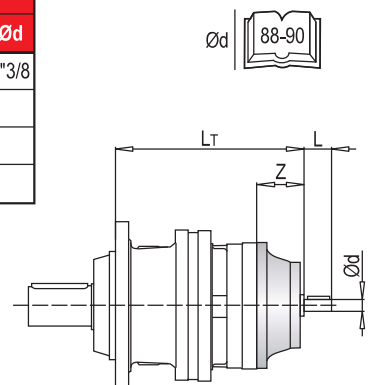
PL	IEC ~ Kg								
	63	71	80	90	100	112	132	160	180
5001	48	48	50	50	51	51	55	65	56
5002	56	56	58	58	59	59	63	73	-
5003	62	62	64	64	65	65	69	79	-
5004	68	68	70	70	71	71	-	-	-



**PL 5000 PC - Giriş Milleri / Input Shafts / Antriebswellen / Alberi Entrada / Arbres D'entree / Ejes De Entrada**

PL	EL C 28				EL C 42				EML 42				EML 1"3/8 Z6				EM 65				EM 1"3/8 Z6			
	L <sub>T</sub>	Z	L	Ød	L <sub>T</sub>	Z	L	Ød	L <sub>T</sub>	Z	L	Ød	L <sub>T</sub>	Z	L	Ød	L <sub>T</sub>	Z	L	Ød	L <sub>T</sub>	Z	L	Ød
5001	248	64	50	28	248	64	82	42	278	94	82	42	278	94	106	1"3/8	319	121.5	105	65	319	121.5	105	1"3/8
5002	309				309				339				339				-							
5003	357				357				387				387				-							
5004	405				405				435				435				-							

PL	EP 65				PL	~ Kg						
	L <sub>T</sub>	Z	L	Ød		EL C 28	EL C 42	EML 42	EML 1"3/8 Z6	EM 65	EM 1"3/8 Z6	EP 65
5001	350.5	153	105	65	5001	48.5	49.0	52.0	52.0	60.0	60.0	69.0
5002	-	-	-	-	5002	56.5	57.0	60.0	60.0	-	-	-
5003	-	-	-	-	5003	62.5	63.0	66.0	66.0	-	-	-
5004	-	-	-	-	5004	68.5	69.0	72.0	72.0	-	-	-

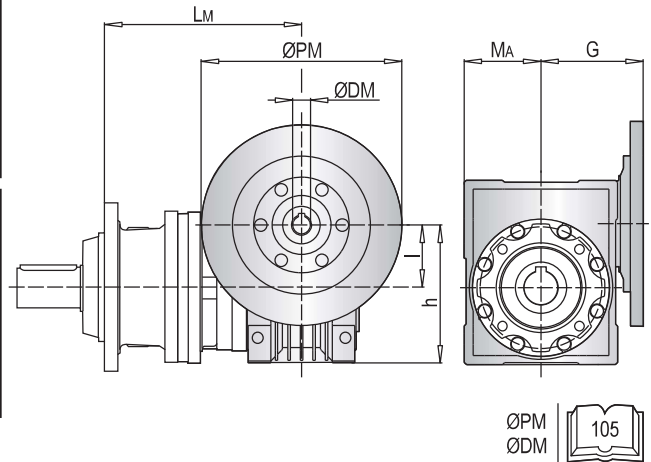


**PL 5000 PC - Sonsuz Dişli Redüktör Adaptörleri (PMRV/PRV) / Worm Gearbox Adaptors (PMRV/PRV) / Anschluss Für Schneckengetriebe (PMRV/PRV) / Predisposizioni Per Riduttori A Vite Senza Fine (PMRV/PRV) / Adaptation Pour Reducteurs A Vis Sans Fin (PMRV/PRV) / Acoplamiento Para Reductores De Tornillo Sin Fin (PMRV/PRV)**

PL	PMRV/PRV 050					PMRV/PRV 063					PMRV/PRV 075				
	LM	I	h	MA	G	LM	I	h	MA	G	LM	I	h	MA	G
5001	309.5	50	110	60	80	319	63	135	72	95	298	75	161	86	112.5
5002	370.5					380					359				
5003	418.5					428					407				
5004	466.5					476					455				

PL	PMRV/PRV 090					PMRV/PRV 110					PMRV/PRV 130				
	LM	I	h	MA	G	LM	I	h	MA	G	LM	I	h	MA	G
5001	308	90	193	103	129.5	335.5	110	237.5	127.5	160	343	130	277.5	147.5	180
5002	369					-	-	-	-						
5003	417					-	-	-	-						
5004	465					-	-	-	-						

PL	PMRV/PRV ~ Kg					
	050	063	075	090	110	130
5001	51	54.5	57	62	89	106
5002	59	62.5	65	70	-	-
5003	65	68.5	71	76	-	-
5004	71	74.5	77	82	-	-

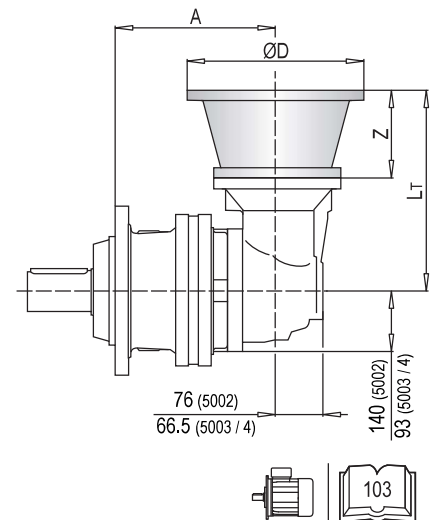


**PLB 5000 PC - Elektrik Motor Adaptörleri (IEC) / Electric Motor Couplings (IEC) / Anbauvorrichtung Für Elektromotore (IEC) / Predisposizioni Per Motori Elettrici (IEC) / Adaptations Pour Moteurs Electriques (IEC) / Acoplamientos Para Motores Eléctricos (IEC)**

PLB	IEC 80				IEC 90				IEC 100				IEC 112			
	A	L <sub>T</sub>	Z	ØD	A	L <sub>T</sub>	Z	ØD	A	L <sub>T</sub>	Z	ØD	A	L <sub>T</sub>	Z	ØD
5002	285.5	296	56	200	285.5	296	56	200	285.5	306	66	250	285.5	306	66	250
5003	320	216			320	216			320	226			320	226		
5004	368	368			368	368			368	368			368	368		

PLB	IEC 132				IEC 160			
	A	L <sub>T</sub>	Z	ØD	A	L <sub>T</sub>	Z	ØD
5002	285.5	340	100	300	285.5	379	139	350
5003	320	260			-	-		
5004	368	368			-	-		

PLB	IEC ~ Kg					
	80	90	100	112	132	160
5002	68	68	69	69	73	83
5003	76	76	77	77	81	-
5004	82	82	83	83	87	-



**PLB 5000 PC - Giriş Milleri / Input Shafts / Antriebswellen / Alberi Entrata / Arbres D'entree / Ejes De Entrada**

PLB	EL C 28					EL C 42					EML 42					EML 1"3/8 Z6					EM 65						
	A	L <sub>T</sub>	Z	L	Ød	A	L <sub>T</sub>	Z	L	Ød	A	L <sub>T</sub>	Z	L	Ød	A	L <sub>T</sub>	Z	L	Ød	A	L <sub>T</sub>	Z	L	Ød		
5002	285.5	304	64	50	28	285.5	304	64	82	42	285.5	334	254	94	82	42	285.5	334	254	94	106	1"3/8	285.5	377.5	121.5	105	65
5003	320	224				320	224				320	254					320	254					320	297.5			
5004	368	368				368	368				368	368					368	368					368	368			

PLB	EM 1"3/8 Z6					EP 65						
	A	L <sub>T</sub>	Z	L	Ød	A	L <sub>T</sub>	Z	L	Ød		
5002	285.5	377.5	121.5	105	1"3/8	285.5	409	320	329	153	105	65
5003	320	297.5				320	329					
5004	368	368				368	368					

PLB	~ Kg						
	EL C 28	EL C 42	EML 42	EML 1"3/8 Z6	EM 65	EM 1"3/8 Z6	EP 65
5002	66.5	67.0	70.0	70.0	78.0	78.0	87.0
5003	74.5	75.0	78.0	78.0	86.0	86.0	95.0
5004	80.5	81.0	84.0	84.0	92.0	92.0	101.0

