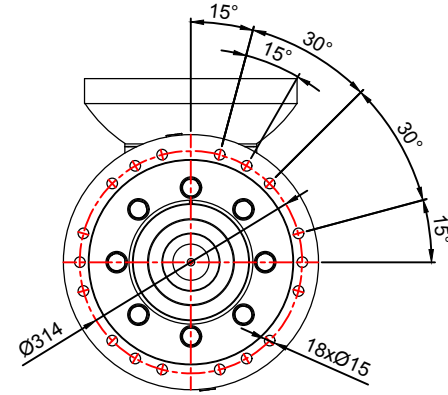
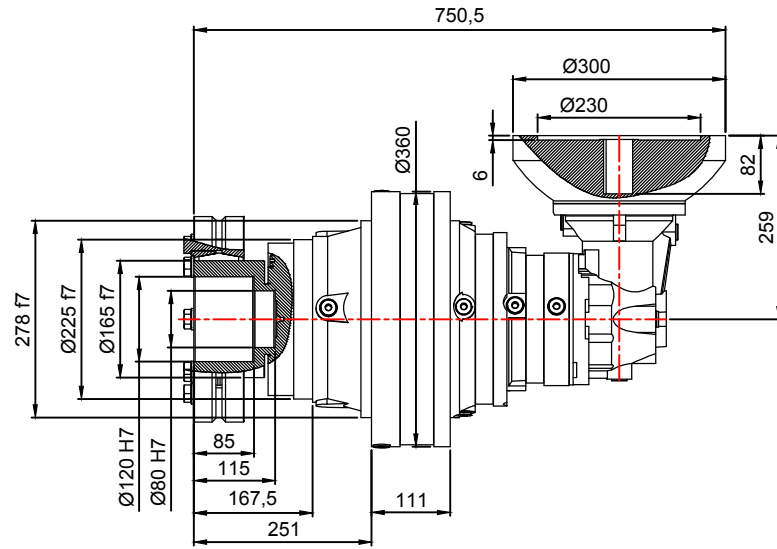


KONTROLLÜ
KOPYA



PGR
Drive Technologies

PARÇA ADI:	PLB_16004_FS_GA_IEC 132	PARÇA NO	
HAZIRLAYAN		RESİM NO	
ONAYLAYAN		MONTAJ NO	
		MALZEME	Ölçek
		REV. NO/ REV.TAR.	0/-