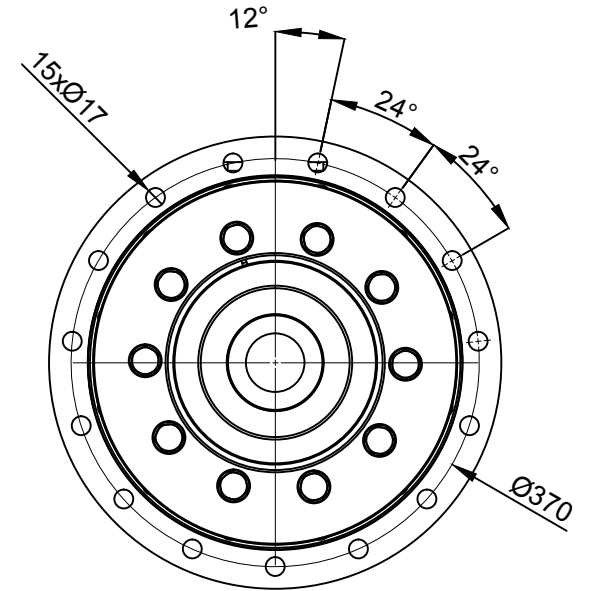
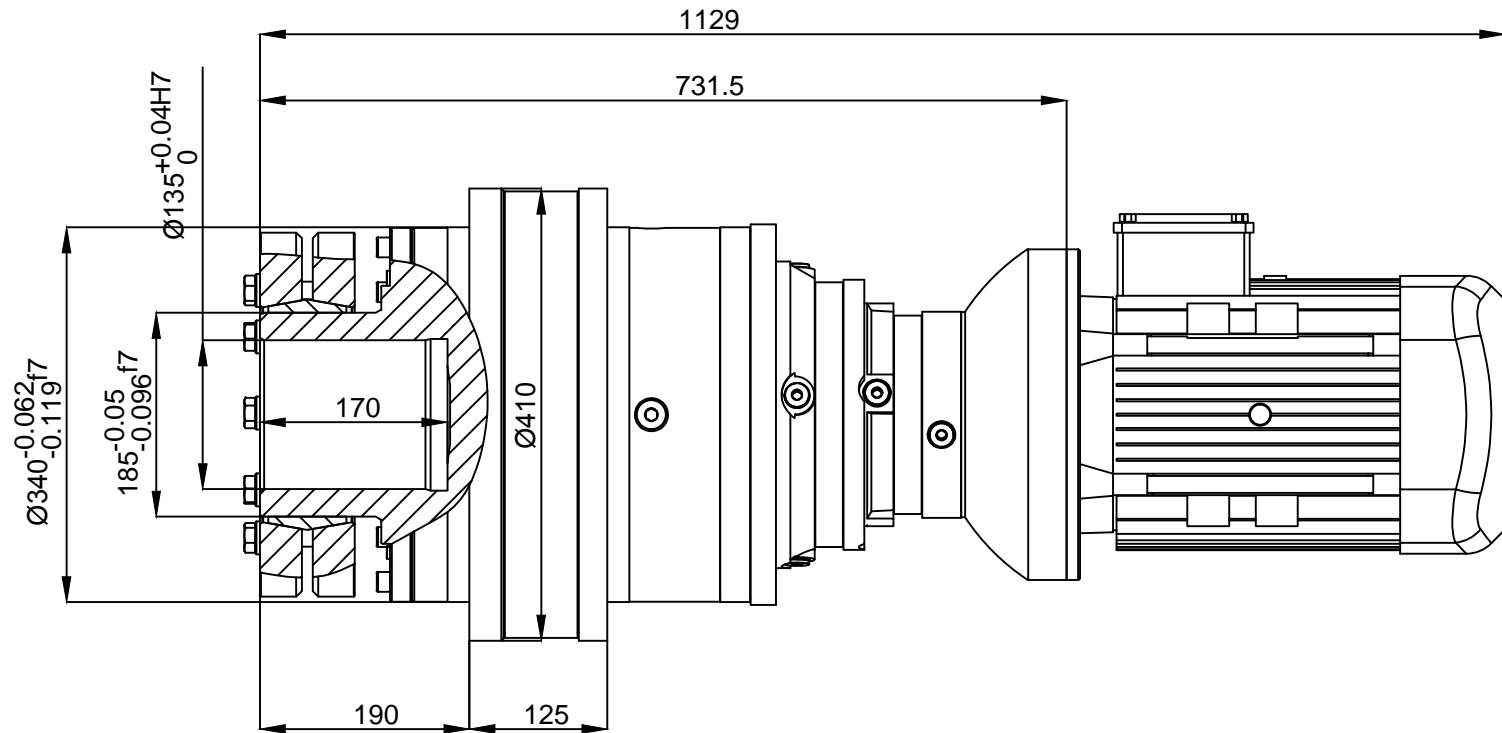
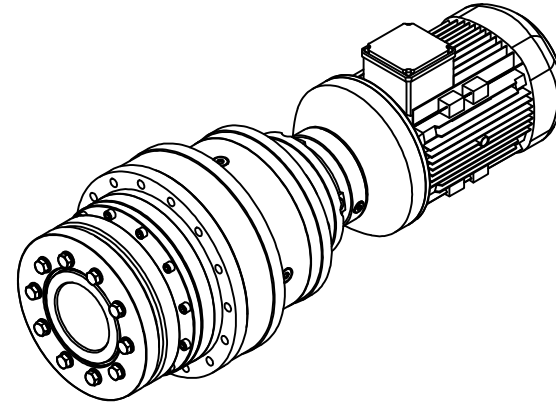


KONTROLLÜ
KOPYA



	PARÇA ADI	PL_30004 FS_GA_IEC 132_132M6C			PARÇA NO	
	HAZIRLAYAN	Diz. Hiz. Sor.		YAYIN TARİHİ	RESİM NO	
	ONAYLAYAN	Teknik müdür			MONTAJ NO	
					MALZEME	Ölçek
				REV. NO/ REV.TAR.	0/-	