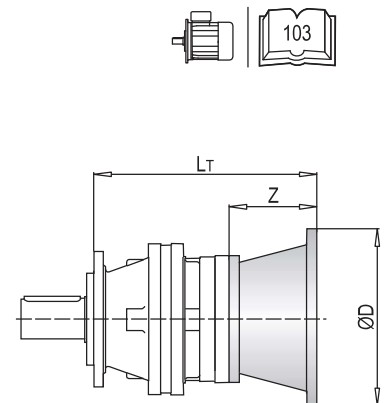


PL 5000 MC - Elektrik Motor Adaptörleri (IEC) / Electric Motor Couplings (IEC) / Anbauvorrichtung Für Elektromotore (IEC) / Predisposizioni Per Motori Elettrici (IEC) / Adaptations Pour Moteurs Electriques (IEC) / Acoplamientos Para Motores Eléctricos (IEC)

PL	IEC 63			IEC 71			IEC 80			IEC 90			IEC 100		
	L _T	Z	ØD	L _T	Z	ØD	L _T	Z	ØD	L _T	Z	ØD	L _T	Z	ØD
5001	213	36	140	213	36	160	233	56	200	233	56	200	243	66	250
5002	274			274			294			294			304		
5003	322			322			342			342			352		
5004	370			370			390			390			400		

PL	IEC 112			IEC 132			IEC 160			IEC 180		
	L _T	Z	ØD	L _T	Z	ØD	L _T	Z	ØD	L _T	Z	ØD
5001	243	66	250	277	100	300	316	139	350	316	139	350
5002	304			338			377			-		
5003	352			386			425			-		
5004	400			434			-			-		

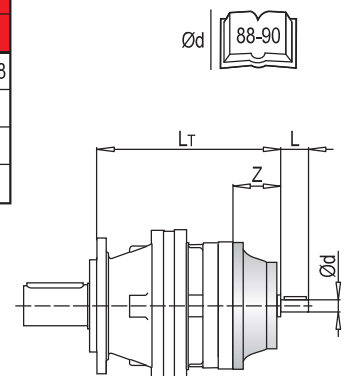
PL	IEC ~ Kg								
	63	71	80	90	100	112	132	160	180
5001	39	39	41	41	42	42	46	56	56
5002	47	47	49	49	50	50	54	64	-
5003	53	53	55	55	56	56	60	70	-
5004	59	59	61	61	62	62	-	-	-



PL 5000 MC - Giriş Milleri / Input Shafts / Antriebswellen / Alberi Entrada / Arbres D'entree / Ejes De Entrada

PL	EL C 28				EL C 42				EML 42				EML 1"3/8 Z6				EM 65				EM 1"3/8 Z6			
	L _T	Z	L	Ød	L _T	Z	L	Ød	L _T	Z	L	Ød	L _T	Z	L	Ød	L _T	Z	L	Ød	L _T	Z	L	Ød
5001	241	64	50	28	241	64	82	42	271	94	82	42	271	94	106	1"3/8	312	121.5	105	65	312	121.5	105	1"3/8
5002	302				302				332				332				-							
5003	350				350				380				380				-							
5004	398				398				428				428				-							

PL	EP 65				PL	~ Kg						
	L _T	Z	L	Ød		EL C 28	EL C 42	EML 42	EML 1"3/8 Z6	EM 65	EM 1"3/8 Z6	EP 65
5001	343.5	153	105	65	5001	39.5	40.0	43.0	43.0	51.0	51.0	60.0
5002	-	-	-	-	5002	47.5	48.0	51.0	51.0	-	-	-
5003	-	-	-	-	5003	53.5	54.0	57.0	57.0	-	-	-
5004	-	-	-	-	5004	59.5	60.0	63.0	63.0	-	-	-

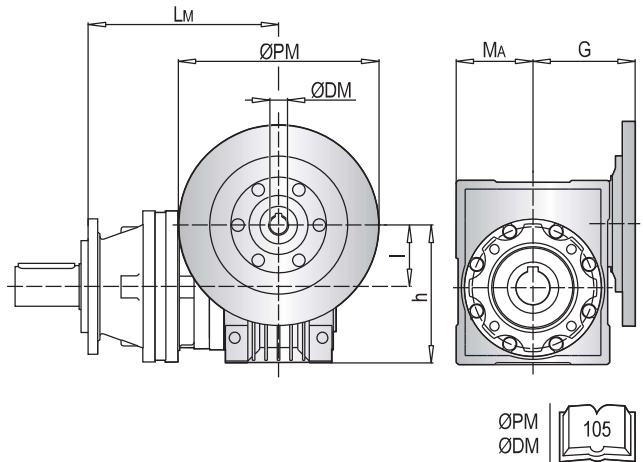


PL 5000 MC - Sonsuz Dişli Redüktör Adaptörleri (PMRV/PRV) / Worm Gearbox Adaptors (PMRV/PRV) / Anschluss Für Schneckengetriebe (PMRV/PRV) / Predisposizioni Per Riduttori A Vite Senza Fine (PMRV/PRV) / Adaptation Pour Reducteurs A Vis Sans Fin (PMRV/PRV) / Acoplamiento Para Reductores De Tornillo Sin Fin (PMRV/PRV)

PL	PMRV/PRV 050					PMRV/PRV 063					PMRV/PRV 075				
	LM	l	h	MA	G	LM	l	h	MA	G	LM	l	h	MA	G
5001	302.5					312					291				
5002	363.5	50	110	60	80	473	63	135	72	95	352	75	161	86	112.5
5003	411.5					421					400				
5004	459.5					469					448				

PL	PMRV/PRV 090					PMRV/PRV 110					PMRV/PRV 130				
	LM	l	h	MA	G	LM	l	h	MA	G	LM	l	h	MA	G
5001	301					328.5	110	237.5	127.5	160	336	130	277.5	147.5	180
5002	362	90	193	103	129.5	-	-	-	-	-	-	-	-	-	-
5003	410					-	-	-	-	-	-	-	-	-	-
5004	458					-	-	-	-	-	-	-	-	-	-

PL	PMRV/PRV ~ Kg					
	050	063	075	090	110	130
5001	42	45.5	48	53	80	97
5002	50	53.5	56	61	-	-
5003	56	59.5	62	67	-	-
5004	62	65.5	68	73	-	-

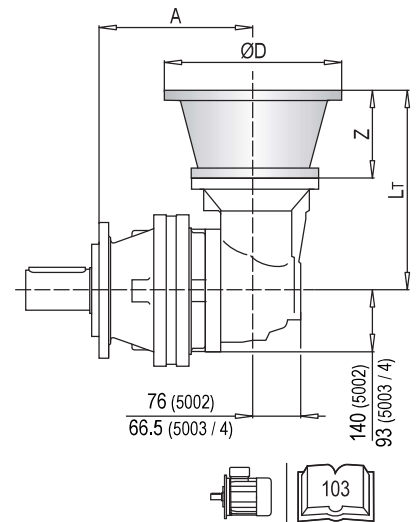


PLB 5000 MC - Elektrik Motor Kaplinleri (IEC) / Electric Motor Couplings (IEC) / Anbauvorrichtung Für Elektromotore (IEC) / Predisposizioni Per Motori Elettrici (IEC) / Adaptations Pour Moteurs Electriques (IEC) / Acoplamientos Para Motores Eléctricos (IEC)

PLB	IEC 80				IEC 90				IEC 100				IEC 112			
	A	L _T	Z	ØD	A	L _T	Z	ØD	A	L _T	Z	ØD	A	L _T	Z	ØD
5002	278.5	296			278.5	296			278.5	306			278.5	306		
5003	313	216	56	200	313	216	56	200	313	226	66	250	313	226	66	250
5004	361				361				361				361			

PLB	IEC 132				IEC 160			
	A	L _T	Z	ØD	A	L _T	Z	ØD
5002	278.5	340			278.5	379	139	350
5003	313	260	100	300	-	-	-	-
5004	361				-	-	-	-

PLB	IEC ~ Kg					
	80	90	100	112	132	160
5002	59	59	60	60	64	74
5003	67	67	68	68	72	-
5004	73	73	74	74	78	-



PLB 5000 MC - Giriş Milleri / Input Shafts / Antriebswellen / Alberi Entrata / Arbres D'entree / Ejes De Entrada

PLB	EL C 28					EL C 42					EML 42					EML 1"3/8 Z6					EM 65					
	A	L _T	Z	L	Ød	A	L _T	Z	L	Ød	A	L _T	Z	L	Ød	A	L _T	Z	L	Ød	A	L _T	Z	L	Ød	
5002	278.5	304				278.5	304				278.5	334				278.5	334				278.5	377.5				
5003	313	224	64	50	28	313	224	64	82	42	313	254	94	82	42	313	254	94	106	1"3/8	313	297.5	121.5	105	65	
5004	361					361					361					361					361					

PLB	EM 1"3/8 Z6					EP 65				
	A	L _T	Z	L	Ød	A	L _T	Z	L	Ød
5002	278.5	377.5				278.5	409			
5003	313	297.5	121.5	105	1"3/8	313	329	153	105	65
5004	361					361				

PLB	~ Kg						
	EL C 28	EL C 42	EML 42	EML 1"3/8 Z6	EM 65	EM 1"3/8 Z6	EP 65
5002	57.5	58.0	67.0	67.0	75.0	75.0	84.0
5003	65.5	66.0	75.0	75.0	83.0	83.0	92.0
5004	71.5	72.0	81.0	81.0	89.0	89.0	98.0

