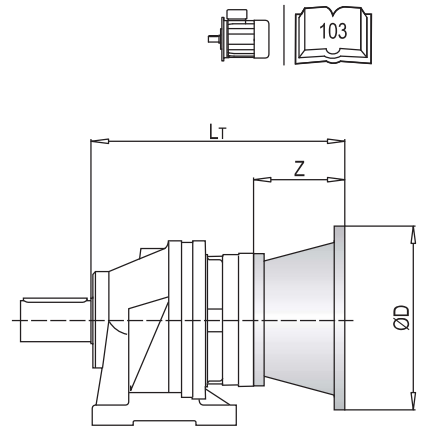


PL 5000 CPC - Elektrik Motor Adaptörleri (IEC) / Electric Motor Couplings (IEC) / Anbauvorrichtung Für Elektromotore (IEC) / Predisposizioni Per Motori Elettrici (IEC) / Adaptations Pour Moteurs Electriques (IEC) / Acoplamientos Para Motores Eléctricos (IEC)

PL	IEC 63			IEC 71			IEC 80			IEC 90			IEC 100		
	L _T	Z	ØD	L _T	Z	ØD	L _T	Z	ØD	L _T	Z	ØD	L _T	Z	ØD
5001	259,5	36	140	259,5	36	160	279,5	56	200	279,5	56	200	289,5	66	250
5002	320,5			320,5			340,5			340,5			350,5		
5003	368,5			368,5			388,5			388,5			398,5		
5004	416,5			416,5			436,5			436,5			446,5		

PL	IEC 112			IEC 132			IEC 160			IEC 180		
	L _T	Z	ØD	L _T	Z	ØD	L _T	Z	ØD	L _T	Z	ØD
5001	289,5	66	250	323,5	100	300	362,5	139	350	362,5	139	350
5002	350,5			384,5			423,5			-		
5003	398,5			432,5			471,5			-		
5004	446,5			480,5			-			-		

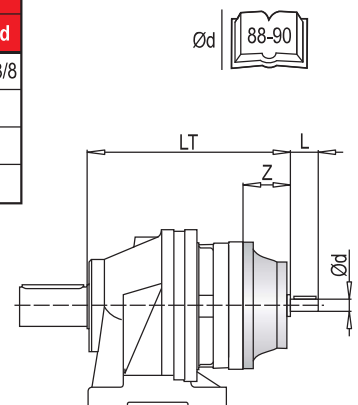
PL	IEC ~ Kg								
	63	71	80	90	100	112	132	160	180
5001	52	52	54	54	55	55	59	69	69
5002	60	60	62	62	63	63	67	77	-
5003	66	66	68	68	69	69	73	83	-
5004	72	72	74	74	75	75	79	-	-



PL 5000 CPC - Giriş Milleri / Input Shafts / Antriebswellen / Alberi Entrata / Arbres D'entree / Ejes De Entrada

PL	EL C 28				EL C 42				EML 42				EML 1"3/8 Z6				EM 65				EM 1"3/8 Z6			
	L _T	Z	L	Ød	L _T	Z	L	Ød	L _T	Z	L	Ød	L _T	Z	L	Ød	L _T	Z	L	Ød	L _T	Z	L	Ød
5001	287,5	64	50	28	287,5	64	82	42	317,5	94	82	42	317,5	94	106	1"3/8	358,5	121,5	105	65	358,5	121,5	105	1"3/8
5002	348,5				348,5				378,5				378,5				-							
5003	396,5				396,5				426,5				426,5				-							
5004	444,5				444,5				474,5				474,5				-							

PL	EP 65				PL	~ Kg						
	L _T	Z	L	Ød		EL C 28	EL C 42	EML 42	EML 1"3/8 Z6	EM 65	EM 1"3/8 Z6	EP 65
5001	390	153	105	65	5001	52,5	53,0	56,0	56,0	64,0	64,0	73,0
5002	-	-	-	-	5002	60,5	61,0	64,0	64,0	-	-	-
5003	-	-	-	-	5003	66,5	67,0	70,0	70,0	-	-	-
5004	-	-	-	-	5004	72,5	73,0	76,0	76,0	-	-	-

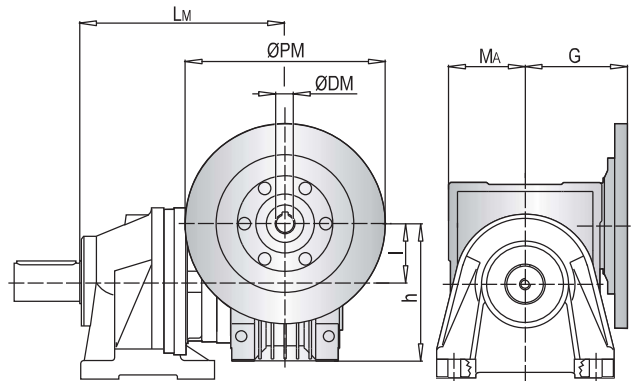


PL 5000 CPC - Sonsuz Dişli Redüktör Adaptörleri (PMRV/PRV) / Worm Gearbox Adaptors (PMRV/PRV) / Anschluss Für Schneckengetriebe (PMRV/PRV) / Predisposizioni Per Riduttori A Vite Senza Fine (PMRV/PRV) / Adaptation Pour Reducteurs A Vis Sans Fin (PMRV/PRV) / Acoplamiento Para Reductores De Tornillo Sin Fin (PMRV/PRV)

PL	PMRV/PRV 050					PMRV/PRV 063					PMRV/PRV 075				
	L _M	I	h	MA	G	L _M	I	h	MA	G	L _M	I	h	MA	G
5001	349	50	110	60	80	358.5	63	135	72	95	337.5	75	161	86	112.5
5002	410					419.5					398.5				
5003	458					467.5					446.5				
5004	506					515.5					494.5				

PL	PMRV/PRV 090					PMRV/PRV 110					PMRV/PRV 130				
	L _M	I	h	MA	G	L _M	I	h	MA	G	L _M	I	h	MA	G
5001	347.5	90	193	103	129.5	361.5	110	237.5	127.5	160	369	130	277.5	147.5	180
5002	408.5					-	-	-	-						
5003	456.5					-	-	-	-						
5004	504.5					-	-	-	-						

PL	PMRV/PRV ~ Kg					
	050	063	075	090	110	130
5001	55	58.5	61	66	93	110
5002	63	66.5	69	74	-	-
5003	69	72.5	75	79	-	-
5004	75	78.5	81	85	-	-

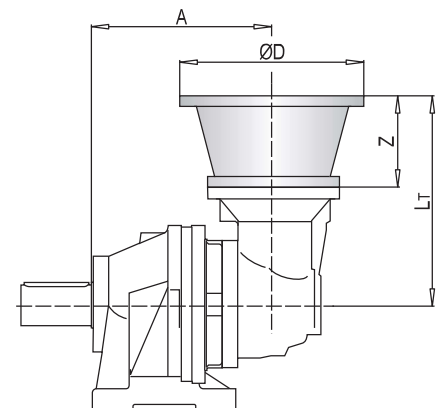


PLB 5000 CPC - Elektrik Motor Adaptörleri (IEC) / Electric Motor Couplings (IEC) / Anbauvorrichtung Für Elektromotore (IEC) / Predisposizioni Per Motori Elettrici (IEC) / Adaptations Pour Moteurs Electriques (IEC) / Acoplamientos Para Motores Eléctricos (IEC)

PLB	IEC 80				IEC 90				IEC 100				IEC 112			
	A	L _T	Z	ØD	A	L _T	Z	ØD	A	L _T	Z	ØD	A	L _T	Z	ØD
5002	325	296	56	200	325	296	56	200	325	306	66	250	325	306	66	250
5003	359.5	216			359.5	216			359.5	226			359.5	226		
5004	407.5	407.5			407.5	407.5			407.5	407.5			407.5			

PLB	IEC 132				IEC 160			
	A	L _T	Z	ØD	A	L _T	Z	ØD
5002	325	340	100	300	325	379	139	350
5003	359.5	260			-	-		
5004	407.5	407.5			-	-		

PLB	IEC ~ Kg					
	80	90	100	112	132	160
5002	72	72	73	73	77	87
5003	80	80	81	81	85	-
5004	86	86	87	87	91	-



PLB 5000 CPC - Giriş Milleri / Input Shafts / Antriebswellen / Alberi Entrata / Arbres D'entree / Ejes De Entrada

PLB	EL C 28					EL C 42					EML 42					EML 1"3/8 Z6					EM 65				
	A	L _T	Z	L	Ød	A	L _T	Z	L	Ød	A	L _T	Z	L	Ød	A	L _T	Z	L	Ød	A	L _T	Z	L	Ød
5002	325	304	64	50	28	325	304	64	82	42	325	334	94	82	42	325	334	94	106	1"3/8	325	377.5	121.5	105	65
5003	359.5	224				359.5	224				359.5	254				359.5	254				359.5	297.5			
5004	407.5	407.5				407.5	407.5				407.5	407.5				407.5	407.5				407.5				

PLB	EM 1"3/8 Z6					EP 65				
	A	L _T	Z	L	Ød	A	L _T	Z	L	Ød
5002	325	377.5	121.5	105	1"3/8	325	409	153	105	65
5003	359.5	297.5				359.5	329			
5004	407.5	407.5				407.5	407.5			

PLB	~ Kg						
	EL C 28	EL C 42	EML 42	EML 1"3/8 Z6	EM 65	EM 1"3/8 Z6	EP 65
5002	70.5	71.0	74.0	74.0	82.0	82.0	91.0
5003	78.5	79.0	82.0	82.0	90.0	90.0	99.0
5004	84.5	85.0	88.0	88.0	96.0	96.0	105.0

