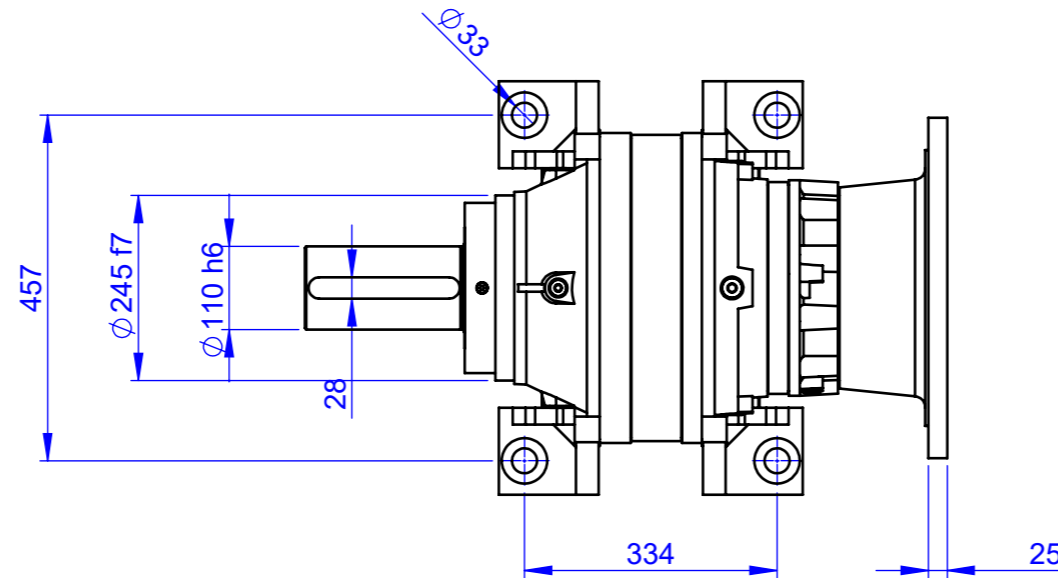
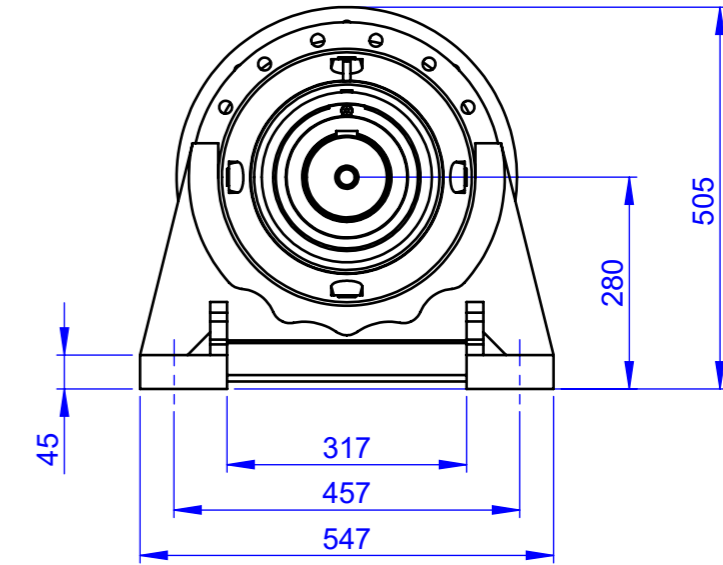
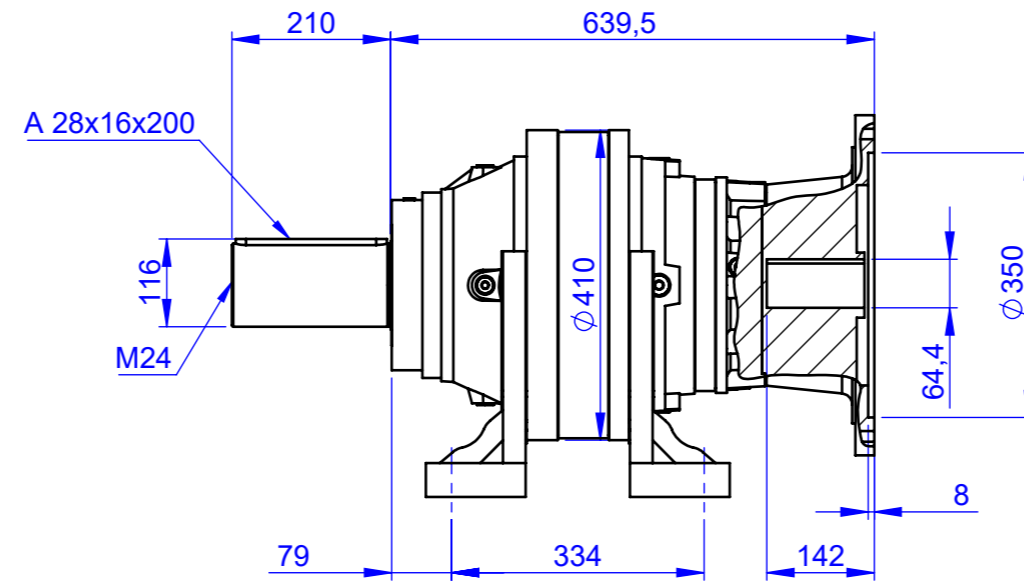
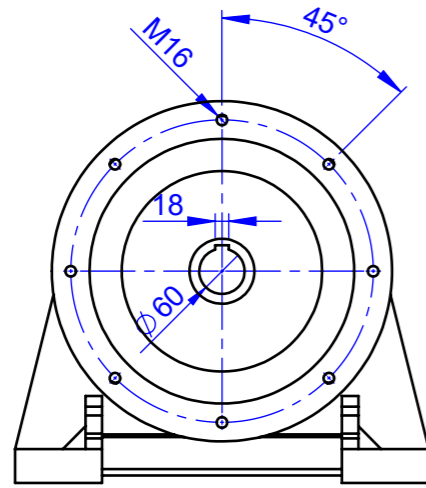


Not : Resim üzerinden ölçü almayınız.  
Not: Toleransı verilmeyen ölçüler  $\pm 0.05$

KONTROLLÜ  
KOPYA



**PGR**<sup>®</sup>  
Drive Technologies

PARÇA  
ADI  
HAZIRLAYAN  
ONAYLAYAN

PL\_25002\_CPC\_IEC225

Gökhan CENGİZ

YAYIN TARİHİ

PARÇA NO

RESİM NO

MONTAJ NO

MALZEME

REV. NO/ REV.TAR.

Ölçek

0/-